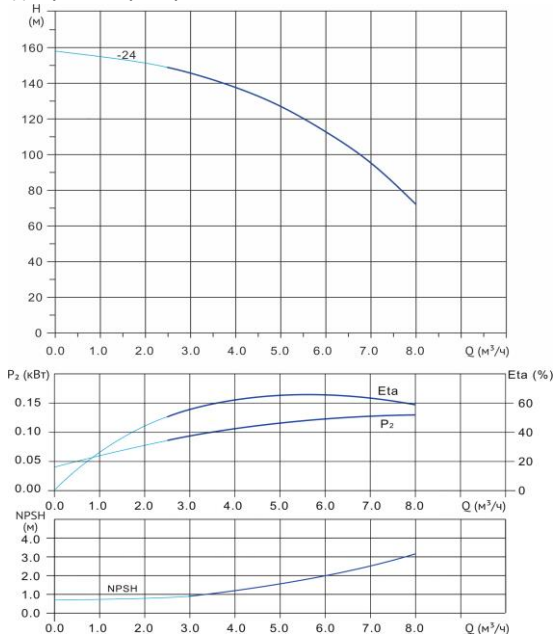


# Wellmix CVF 5-24-0-HQCV

Вертикальный многоступенчатый центробежный насос



Диаграмма характеристик



CVF 5-24-0										
$Q, m^3/h$	2	3	4	4,5	5	5,5	6	6,5	7	7,5
$H, m$	152	146	138	133	127	120	113	105	96	84

**Общие сведения:**

Наименование	CVF 5-24-0-HQCV
Артикул	18019909
Количество рабочих колёс общее	24
В том числе количество рабочих колёс уменьшенного диаметра	0
Код торцевого уплотнения	HQCV
Номинальный расход, $m^3/h$	5
Номинальный напор, м	127
Максимальный напор, м	158
Масса насоса, кг	59

**Перекачиваемая среда:**

Рабочая жидкость	вода
Диапазон температур, $^{\circ}C$	-20... +120 C
Плотность, $kg/m^3$	998,2 (при +20 $^{\circ}C$ )

**Материалы:**

Головная часть насоса	чугун
Рабочее колесо	нержавеющая сталь
Блок рабочих колёс	нержавеющая сталь
Основание	нержавеющая сталь

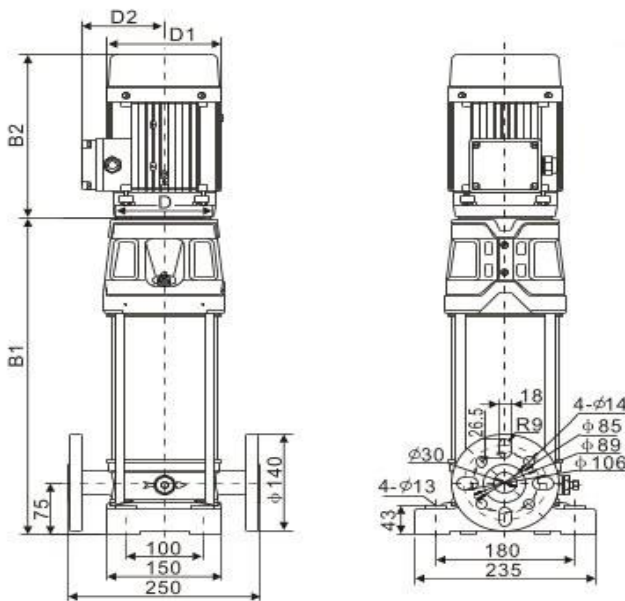
**Монтаж:**

Тип соединения	фланцевое
Стандарт трубного соединения	DIN
Размер трубного соединения	DN32
Максимальное рабочее давление	PN25
Максимальная температура окружающей среды, $^{\circ}C$	+40

**Электродвигатель:**

Номинальная мощность, кВт	4
Частота питающей сети, Гц	50
Номинальное напряжение, В	3x380
Номинальный ток, А	8
Номинальная скорость, об/мин	2900
Количество полюсов	2
Степень защиты	IP55

**Габаритный чертёж**



**Размеры, мм**

CVF 5-24-0				
$B1$	$B2$	$B1+B2$	$D1$	$D2$
908	305	1213	197	148