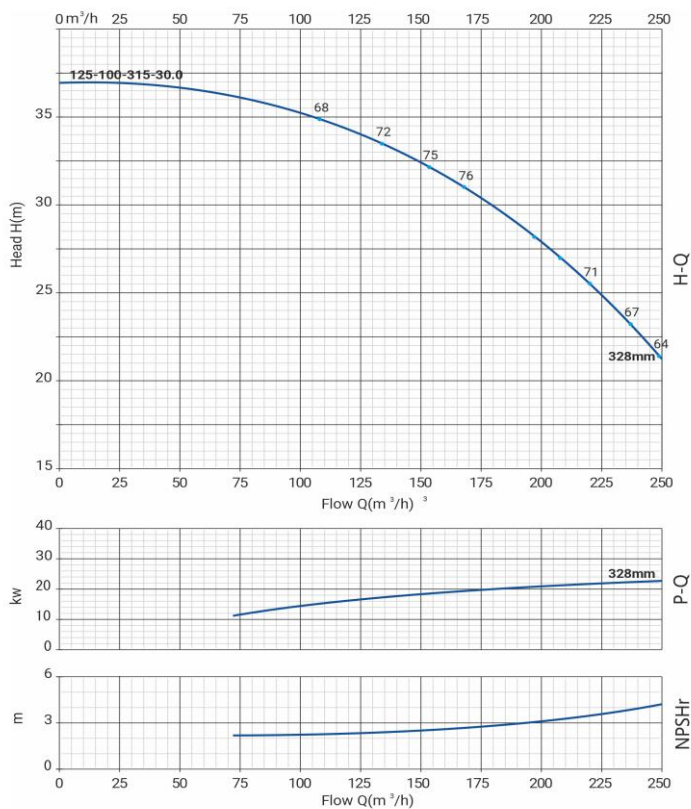


Wellmix NBW 125-100-315-30/4-380-G-BQQE



Моноблочный насос

Диаграмма характеристик



Общие сведения:

| | |
|--------------------------|----------------------|
| Наименование | NBW 125-100-315-30/4 |
| Артикул | 21069879 |
| Типа насоса | моноблочный |
| Код торцевого уплотнения | BQQE |
| Номинальный расход, м³/ч | 184 |
| Номинальный напор, м | 29,5 |
| Максимальный напор, м | 37 |
| Масса насоса, кг | 317 |

Перекачиваемая среда:

| | |
|-------------------------|---------------|
| Рабочая жидкость | вода |
| Диапазон температур, °C | -20... +120 C |
| Плотность, кг/м³ | 998,2 |

Материалы:

| | |
|----------------|-------------|
| Рабочее колесо | чугун НТ200 |
| Корпус насоса | чугун НТ200 |
| Фонарь | чугун НТ200 |

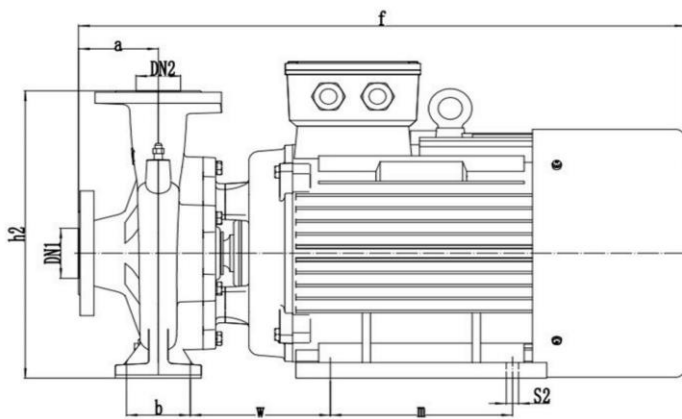
Монтаж:

| | |
|----------------------------------|---------------|
| Тип соединения | фланцевое DIN |
| Диаметр всасывающего патрубка | 125 |
| Диаметр напорного патрубка | 100 |
| Максимальное давление | PN 16 |
| Температура окружающей среды, °C | -10...+50 |

Электродвигатель:

| | |
|-------------------------------|--------|
| Номинальная мощность, кВт | 30 |
| Частота питающей сети, Гц | 50 |
| Номинальное напряжение, В | 3x380В |
| Номинальный ток, А | 56,6 |
| Частота вращения вала, об/мин | 1450 |
| Количество полюсов | 4 |
| Степень защиты | IP55 |

Габаритный чертёж



Размеры, мм

| NBW 125-100-315-30/4-G | a | f | h | h1 | h2 | n | n1 | n2 | n3 | b | w | m | s1' | s2' |
|------------------------|-----|------|-----|-----|-----|-----|-----|-----|-----|----|-----|-----|-----|-----|
| | 140 | 1059 | 610 | 280 | 610 | 488 | 380 | 318 | 482 | 95 | 245 | 305 | 18 | 19 |