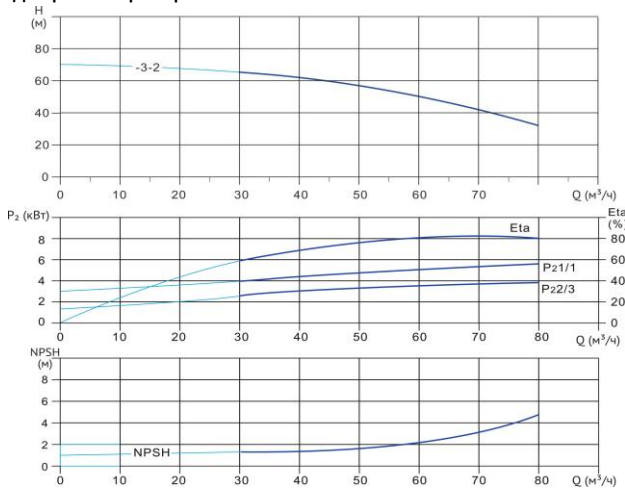


Wellmix CVF 64-3-2-HQCV

Вертикальный многоступенчатый центробежный насос



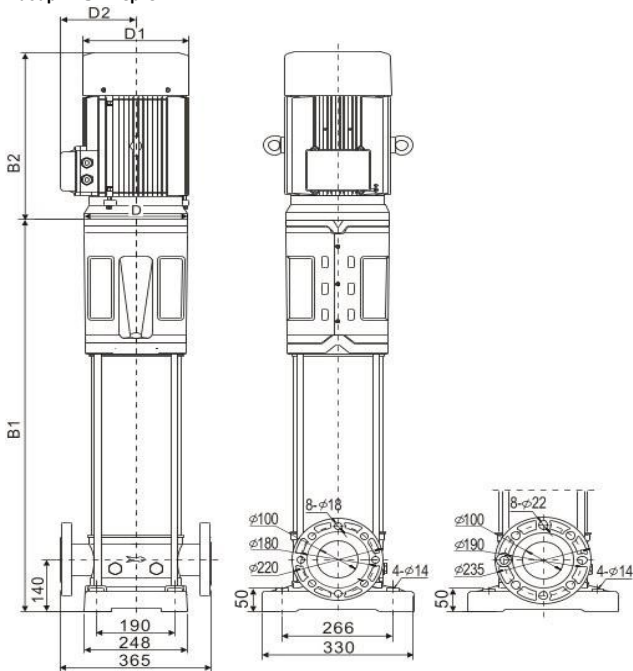
Диаграмма характеристик



CVF 64-3-2

| Q, м³/ч | 30 | 40 | 50 | 60 | 64 | 70 | 80 |
|---------|----|----|----|----|----|----|----|
| H, м | 66 | 62 | 56 | 50 | 46 | 41 | 32 |

Габаритный чертёж



Размеры, мм

| CVF 64-3-2 | B1 | B2 | B1+B2 | D1 | D2 |
|------------|-----|-----|-------|-----|-----|
| | 836 | 490 | 1326 | 330 | 255 |

Общие сведения:

| | |
|--|-----------------|
| Наименование | CVF 64-3-2-HQCV |
| Артикул | 18019803 |
| Количество рабочих колёс общее | 3 |
| В том числе количество рабочих колёс уменьшенного диаметра | 2 |
| Код торцевого уплотнения | HQCV |
| Номинальный расход, м³/ч | 64 |
| Номинальный напор, м | 46 |
| Максимальный напор, м | 70 |
| Масса насоса, кг | 195 |

Перекачиваемая среда:

| | |
|-------------------------|--------------------|
| Рабочая жидкость | вода |
| Диапазон температур, °C | -20... +120 C |
| Плотность, кг/м³ | 998,2 (при +20° C) |

Материалы:

| | |
|-----------------------|-------------------|
| Головная часть насоса | чугун |
| Рабочее колесо | нержавеющая сталь |
| Блок рабочих колёс | нержавеющая сталь |
| Основание | нержавеющая сталь |

Монтаж:

| | |
|---|-----------|
| Тип соединения | фланцевое |
| Стандарт трубного соединения | DIN |
| Размер трубного соединения | DN100 |
| Максимальное рабочее давление | PN16 |
| Максимальная температура окружающей среды, °C | +40 |

Электродвигатель:

| | |
|------------------------------|-------|
| Номинальная мощность, кВт | 15 |
| Частота питающей сети, Гц | 50 |
| Номинальное напряжение, В | 3x380 |
| Номинальный ток, А | 28,4 |
| Номинальная скорость, об/мин | 2900 |
| Количество полюсов | 2 |
| Степень защиты | IP55 |