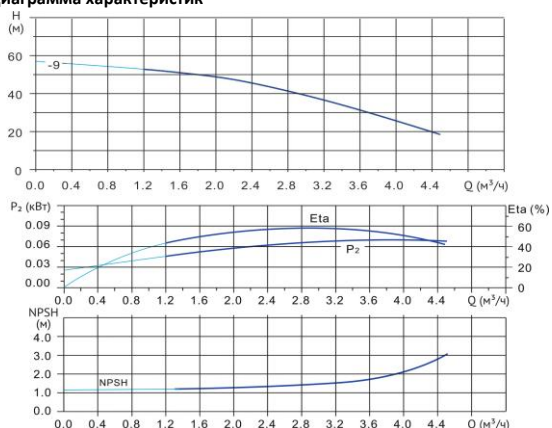


Wellmix CV 3-9-0-HQCV

Вертикальный многоступенчатый центробежный насос

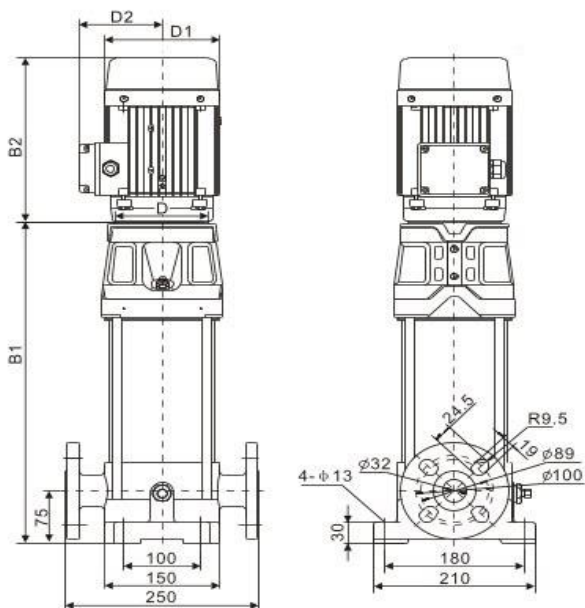


Диаграмма характеристик



| CV 3-9-0 | | | | | | | | | | |
|----------|-----|-----|----|-----|------|----|-----|-----|-----|----|
| Q, м³/ч | 1,2 | 1,6 | 2 | 2,4 | 2,8 | 3 | 3,2 | 3,4 | 3,6 | 4 |
| H, м | 53 | 51 | 49 | 46 | 41,5 | 39 | 37 | 34 | 32 | 26 |

Габаритный чертёж



Размеры, мм

| CV 3-9-0 | | | | |
|----------|-----|-------|-----|-----|
| B1 | B2 | B1+B2 | D1 | D2 |
| 388 | 205 | 593 | 133 | 102 |

Общие сведения:

| | |
|--|---------------|
| Наименование | CV 3-9-0-HQCV |
| Артикул | 10019950 |
| Количество рабочих колёс общее | 9 |
| В том числе количество рабочих колёс уменьшенного диаметра | 0 |
| Код торцевого уплотнения | HQCV |
| Номинальный расход, м³/ч | 3 |
| Номинальный напор, м | 39 |
| Максимальный напор, м | 58 |
| Масса насоса, кг | 27 |

Перекачиваемая среда:

| | |
|-------------------------|--------------------|
| Рабочая жидкость | вода |
| Диапазон температур, °C | -20... +120 C |
| Плотность, кг/м³ | 998,2 (при +20° C) |

Материалы:

| | |
|-----------------------|-------------------|
| Головная часть насоса | чугун |
| Рабочее колесо | нержавеющая сталь |
| Блок рабочих колёс | нержавеющая сталь |
| Основание | чугун |

Монтаж:

| | |
|---|-----------|
| Тип соединения | фланцевое |
| Стандарт трубного соединения | DIN |
| Размер трубного соединения | DN32 |
| Максимальное рабочее давление | PN25 |
| Максимальная температура окружающей среды, °C | +40 |

Электродвигатель:

| | |
|------------------------------|-------|
| Номинальная мощность, кВт | 0,75 |
| Частота питающей сети, Гц | 50 |
| Номинальное напряжение, В | 3x380 |
| Номинальный ток, А | 1,8 |
| Номинальная скорость, об/мин | 2900 |
| Количество полюсов | 2 |
| Степень защиты | IP55 |