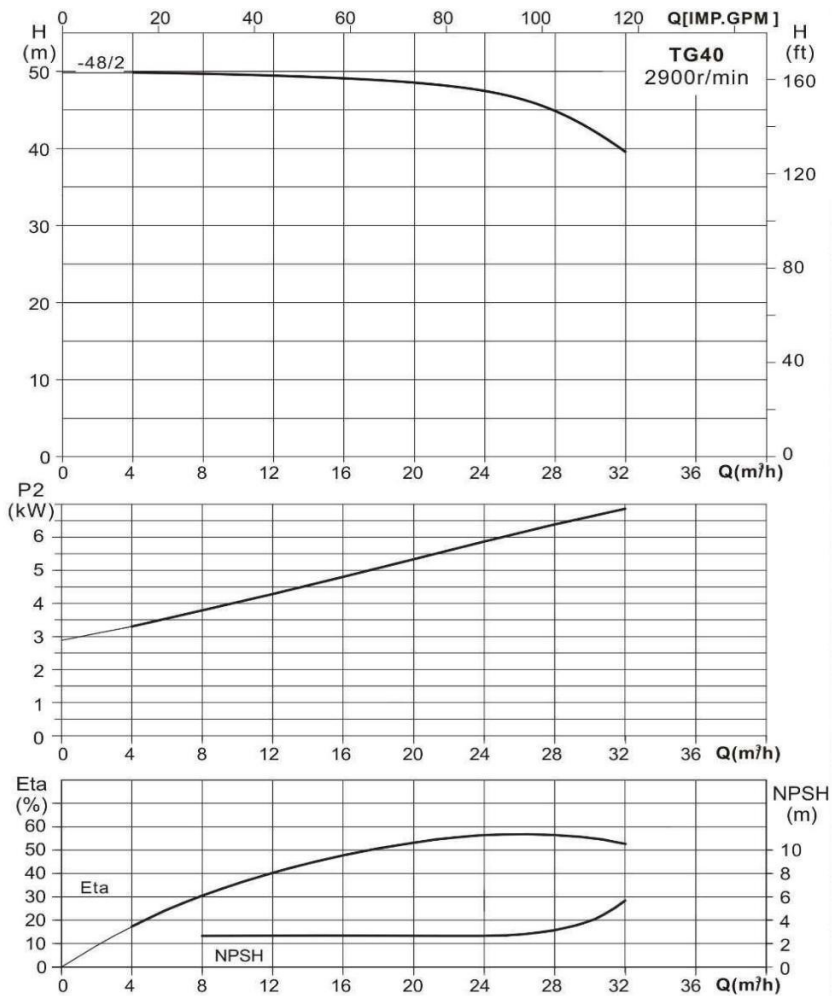


# Wellmix TG 40-48/2T BQQE

Одноступенчатый центробежный насос с патрубками на одной линии ("in-line")  
 артикул для заказа: 12019981



## Диаграмма характеристик



## Общие сведения:

|                               |                    |
|-------------------------------|--------------------|
| Наименование                  | TG 40-48/2T BQQE   |
| Артикул                       | 12019981           |
| Тип насоса                    | одноступенчатый    |
| Тип торцевого уплотнения вала | механического типа |
| Код торцевого уплотнения      | BQQE               |
| Номинальный расход            | 25 м³/ч            |
| Номинальный напор             | 48 м               |
| Максимальный напор            | 50 м               |
| Масса насоса                  | 84 кг              |

## Жидкость:

|                     |                          |
|---------------------|--------------------------|
| Рабочая жидкость    | вода                     |
| Диапазон температур | -20... +120 °C           |
| Плотность           | 998,2 кг/м³ (при +20 °C) |

## Материалы:

|                |             |
|----------------|-------------|
| Корпус насоса  | чугун HT200 |
| Рабочее колесо | чугун HT200 |
| Фонарь         | чугун HT200 |

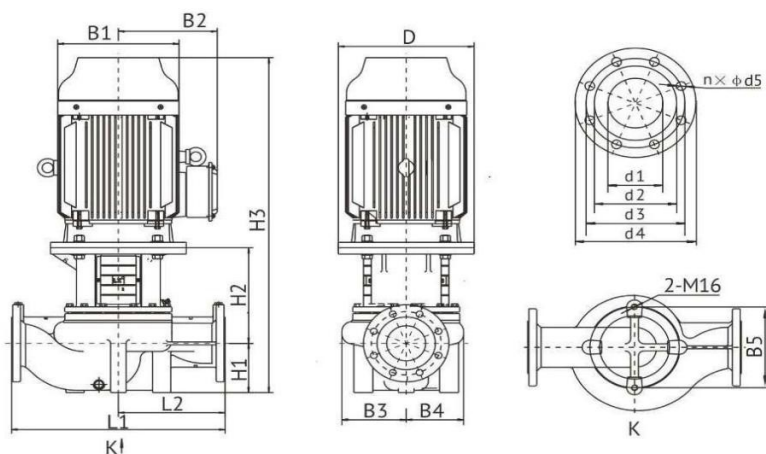
## Монтаж:

|                               |              |
|-------------------------------|--------------|
| Стандарт трубного соединения  | DIN          |
| Размер трубного присоединения | DN 40        |
| Монтажная длина               | 440 мм       |
| Допустимое давление           | PN 12        |
| Макс. температура окр. среды  | 0 ... +40 °C |

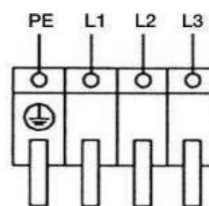
## Данные электродвигателя и схема подключения:

|                        |               |
|------------------------|---------------|
| Номинальная мощность   | 7,5 кВт       |
| Частота питающей сети  | 50 Hz         |
| Номинальное напряжение | 3x380 В       |
| Номинальный ток        | 14,4 А        |
| Номинальная скорость   | 2 900 об./мин |
| Количество полюсов     | 2             |
| Степень защиты         | IP55          |

## Габаритный чертёж



## Схема электроподключения



| Модель      | Размер, мм |     |     |     |     |     |     |     |     |     |     |  |
|-------------|------------|-----|-----|-----|-----|-----|-----|-----|-----|-----|-----|--|
|             | D          | B1  | B2  | B3  | B4  | B5  | H1  | H2  | H3  | L1  | L2  |  |
| TG 40-48/2T | 260        | 255 | 188 | 137 | 125 | 144 | 110 | 204 | 742 | 440 | 220 |  |
|             | Размер, мм |     |     |     |     |     |     |     |     |     |     |  |
|             | n x d5     | d1  | d2  | d3  | d4  |     |     |     |     |     |     |  |
|             | 4 x 18     | 40  | 80  | 110 | 150 |     |     |     |     |     |     |  |