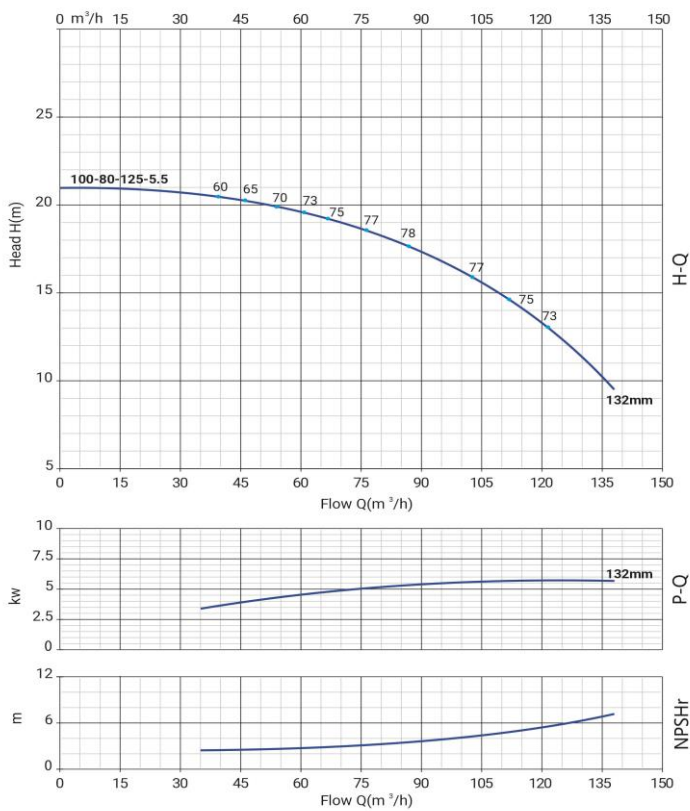


# Wellmix NBW 100-80-125-5,5/2-380-G-BQQE

Моноблочный насос



Диаграмма характеристик



**Общие сведения:**

Наименование	NBW 100-80-125-5,5/2
Артикул	21069945
Типа насоса	моноблочный
Код торцевого уплотнения	BQQE
Номинальный расход, м³/ч	86
Номинальный напор, м	17,5
Максимальный напор, м	21
Масса насоса, кг	150

**Перекачиваемая среда:**

Рабочая жидкость	вода
Диапазон температур, °C	-20... +120 C
Плотность, кг/м³	998,2

**Материалы:**

Рабочее колесо	чугун HT200
Корпус насоса	чугун HT200
Фонарь	чугун HT200

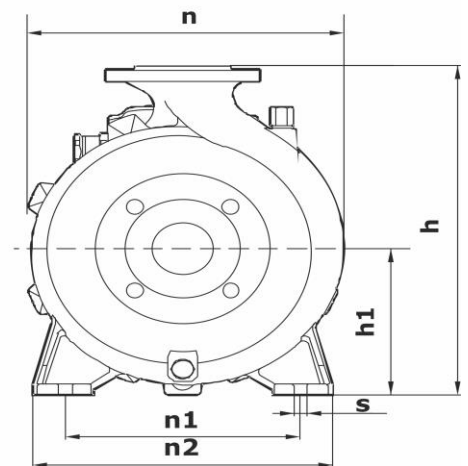
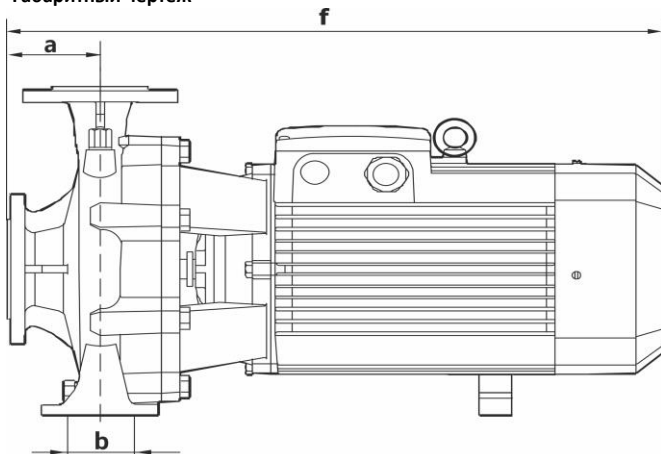
**Монтаж:**

Тип соединения	фланцевое DIN
Диаметр всасывающего патрубка	100
Диаметр напорного патрубка	80
Максимальное давление	PN 16
Температура окружающей среды, °C	-10...+50

**Электродвигатель:**

Номинальная мощность, кВт	5,5
Частота питающей сети, Гц	50
Номинальное напряжение, В	3x380В
Номинальный ток, А	10,9
Частота вращения вала, об/мин	2900
Количество полюсов	2
Степень защиты	IP55

Габаритный чертёж



Размеры, мм

NBW 100-80-125-5,5/2-G	a	f	h	h1	n	n1	n2	b	s
	118	605	356	162	284	212	280	100	15