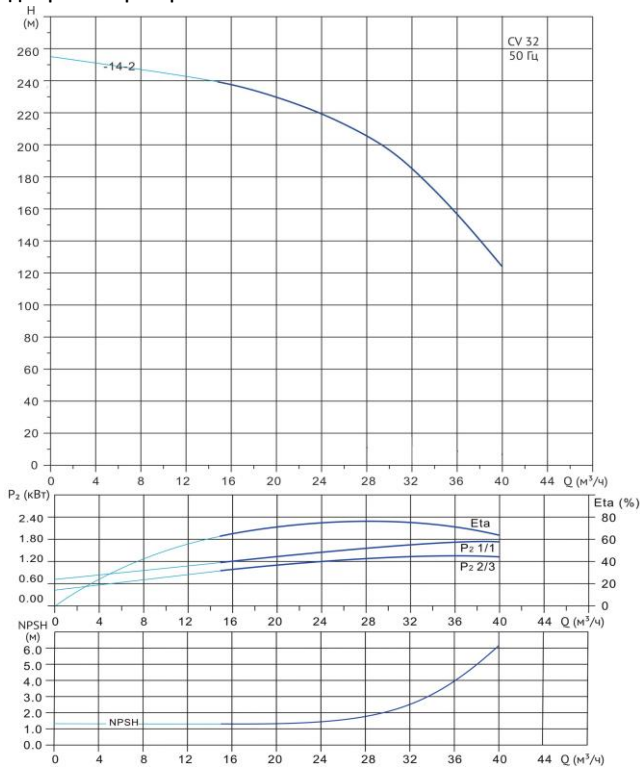


# Wellmix CVF 32-14-2-HQCV

Вертикальный многоступенчатый центробежный насос



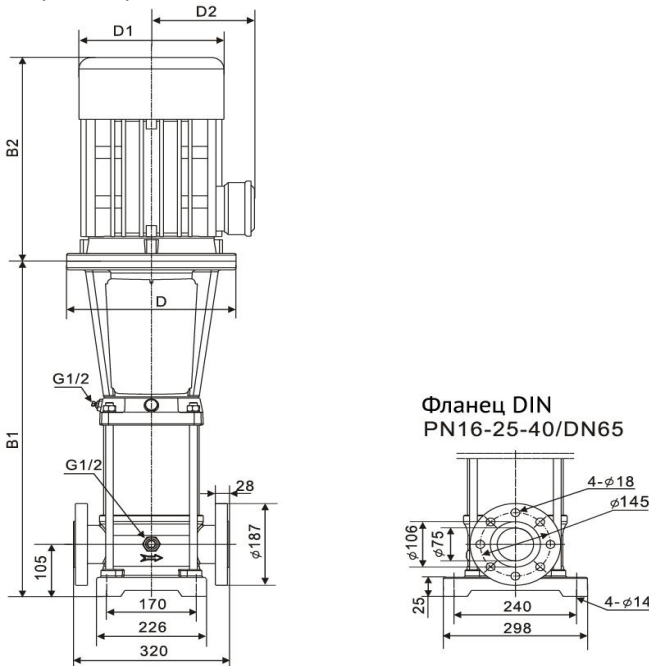
Диаграмма характеристик



CVF 32-14-2

$Q, m^3/h$	12	16	20	24	28	30	32	36	40
$H, m$	243	238	230	220	206	197	185	156	124

Габаритный чертёж



Фланец DIN  
PN16-25-40/DN65

Размеры, мм

CVF 32-14-2	$B1$	$B2$	$B1+B2$	$D1$	$D2$
	1525	660	2185	420	305

**Общие сведения:**

Наименование	CVF 32-14-2-HQCV
Артикул	18019835
Количество рабочих колёс общее	14
В том числе количество рабочих колёс уменьшенного диаметра	2
Код торцевого уплотнения	HQCV
Номинальный расход, $m^3/h$	32
Номинальный напор, м	185
Максимальный напор, м	254
Масса насоса, кг	400

**Перекачиваемая среда:**

Рабочая жидкость	вода
Диапазон температур, $^{\circ}C$	-10... +120 C
Плотность, $kg/m^3$	998,2 (при +20 $^{\circ}C$ )

**Материалы:**

Головная часть насоса	чугун
Рабочее колесо	нержавеющая сталь
Блок рабочих колёс	нержавеющая сталь
Основание	нержавеющая сталь

**Монтаж:**

Тип соединения	фланцевое
Стандарт трубного соединения	DIN
Размер трубного соединения	DN65
Максимальное рабочее давление	PN30
Максимальная температура окружающей среды, $^{\circ}C$	+40

**Электродвигатель:**

Номинальная мощность, кВт	30
Частота питающей сети, Гц	50
Номинальное напряжение, В	3x380
Номинальный ток, А	55,7
Номинальная скорость, об/мин	2900
Количество полюсов	2
Степень защиты	IP55