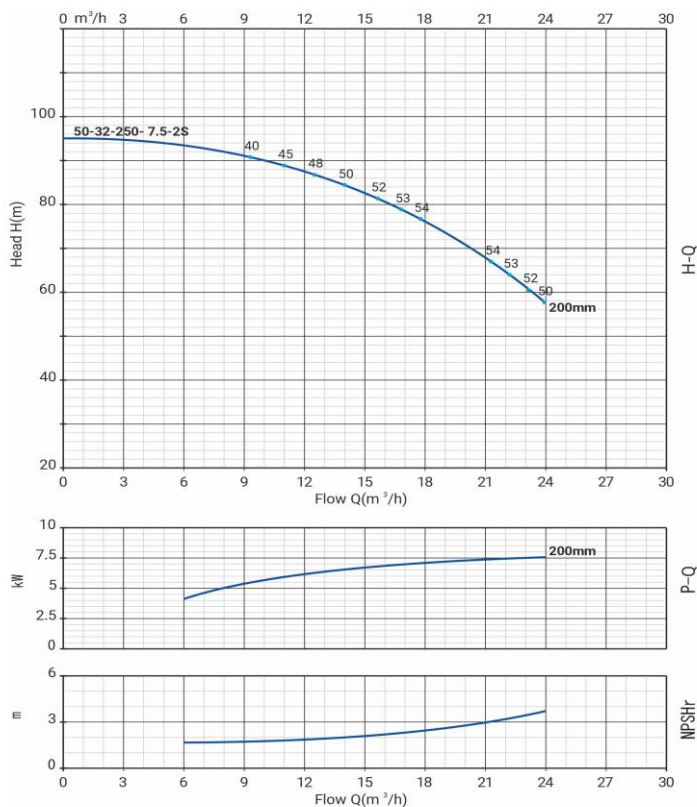


# Wellmix NBW 50-32-250-7,5/2-380-2S-BQQE

Моноблочный насос



Диаграмма характеристик



**Общие сведения:**

Наименование	NBW 50-32-250-7,5/2-D
Артикул	21069985
Типа насоса	моноблочный
Код торцевого уплотнения	BQQE
Номинальный расход, м³/ч	20
Номинальный напор, м	72
Максимальный напор, м	95
Масса насоса, кг	80

**Перекачиваемая среда:**

Рабочая жидкость	вода
Диапазон температур, °C	-20... +120 C
Плотность, кг/м³	998,2

**Материалы:**

Рабочее колесо	нерж.сталь AISI 304
Корпус насоса	чугун HT200
Фонарь	чугун HT200

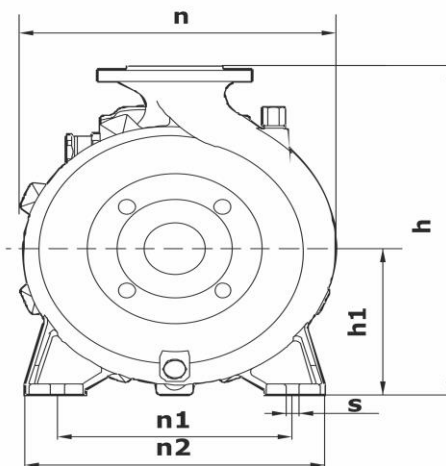
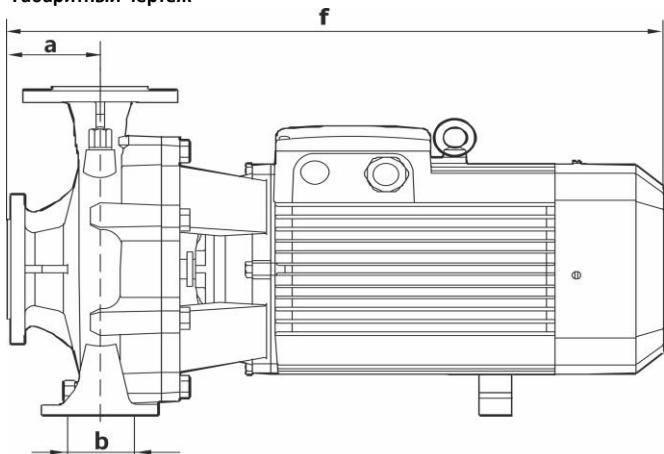
**Монтаж:**

Тип соединения	фланцевое DIN
Диаметр всасывающего патрубка	50
Диаметр напорного патрубка	32
Максимальное давление	PN 16
Температура окружающей среды, °C	-10...+50

**Электродвигатель:**

Номинальная мощность, кВт	7,5
Частота питающей сети, Гц	50
Номинальное напряжение, В	3x380В
Номинальный ток, А	14,5
Частота вращения вала, об/мин	2900
Количество полюсов	2
Степень защиты	IP55

Габаритный чертёж



Размеры, мм

NBW 50-32-250-7,5/2-2S	a	f	h	h1	n	n1	n2	b	s
	160	630	362	162	306	216	280	75	14