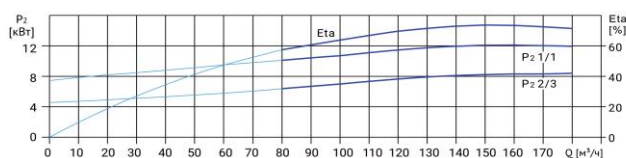
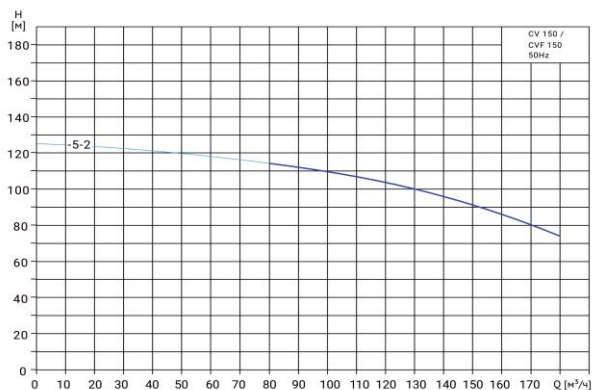


# Wellmix CVF 150-5-2-HQCV

Вертикальный многоступенчатый центробежный насос

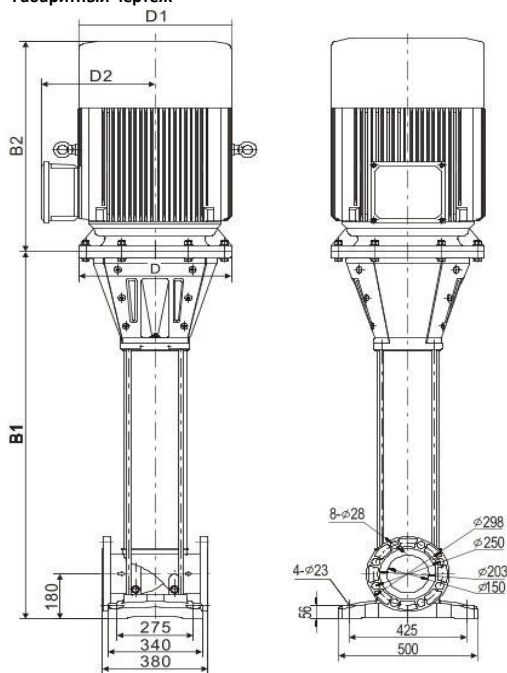


## Диаграмма характеристик



| CVF 150-5-2 |     |     |     |     |     |     |     |     |     |     |
|-------------|-----|-----|-----|-----|-----|-----|-----|-----|-----|-----|
| Q, м³/ч     | 80  | 90  | 100 | 110 | 120 | 130 | 140 | 150 | 160 | 170 |
| H, м        | 116 | 112 | 109 | 106 | 103 | 100 | 97  | 92  | 86  | 79  |

## Габаритный чертёж



## Размеры, мм

| CVF 150-5-2 |     |       |     |     |
|-------------|-----|-------|-----|-----|
| B1          | B2  | B1+B2 | D1  | D2  |
| 1476        | 772 | 2248  | 490 | 370 |

## Общие сведения:

|  |                  |
|--|------------------|
| Наименование   | CVF 150-5-2-HQCV |
| Артикул  | 18099740         |
| Количество рабочих колёс общее                             | 5                |
| В том числе количество рабочих колёс уменьшенного диаметра | 2                |
| Код торцевого уплотнения                                   | HQCV             |
| Номинальный расход, м³/ч                                   | 150              |
| Номинальный напор, м                                       | 92               |
| Максимальный напор, м                                      | 126              |

## Перекачиваемая среда:

|                         |                    |
|-------------------------|--------------------|
| Рабочая жидкость        | вода               |
| Диапазон температур, °C | -20... +120 C      |
| Плотность, кг/м³        | 998,2 (при +20° C) |

## Материалы:

|                       |                   |
|-----------------------|-------------------|
| Головная часть насоса | чугун             |
| Рабочее колесо        | нержавеющая сталь |
| Блок рабочих колёс    | нержавеющая сталь |
| Основание             | нержавеющая сталь |

## Монтаж:

|   |           |
|---|-----------|
| Тип соединения                                | фланцевое |
| Стандарт трубного соединения                  | DIN       |
| Размер трубного соединения                    | DN150     |
| Максимальное рабочее давление                 | PN25      |
| Максимальная температура окружающей среды, °C | +40       |

## Электродвигатель:

|                              |       |
|------------------------------|-------|
| Номинальная мощность, кВт    | 55    |
| Частота питающей сети, Гц    | 50    |
| Номинальное напряжение, В    | 3x380 |
| Номинальный ток, А           | 98,5  |
| Номинальная скорость, об/мин | 2900  |
| Количество полюсов           | 2     |
| Степень защиты               | IP55  |