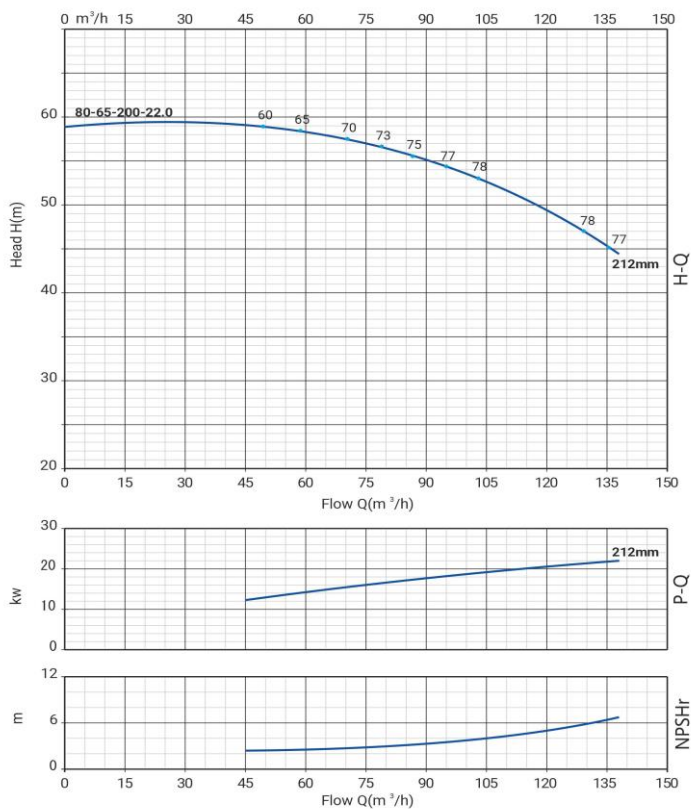


Wellmix NBW 80-65-200-22/2-380-G-BQQE

Моноблочный насос



Диаграмма характеристик



Общие сведения:

Наименование	NBW 80-65-200-22/2
Артикул	21069954
Типа насоса	моноблочный
Код торцевого уплотнения	BQQE
Номинальный расход, м³/ч	115
Номинальный напор, м	50,5
Максимальный напор, м	59
Масса насоса, кг	185

Перекачиваемая среда:

Рабочая жидкость	вода
Диапазон температур, °C	-20... +120 C
Плотность, кг/м³	998,2

Материалы:

Рабочее колесо	чугун HT200
Корпус насоса	чугун HT200
Фонарь	чугун HT200

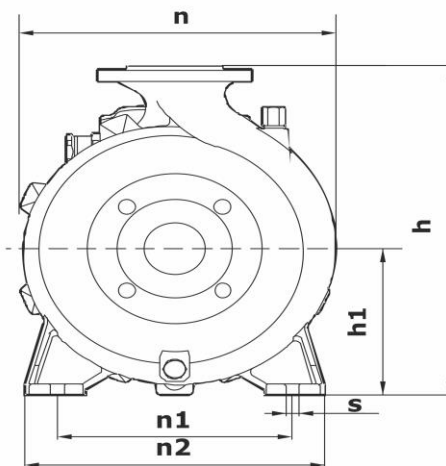
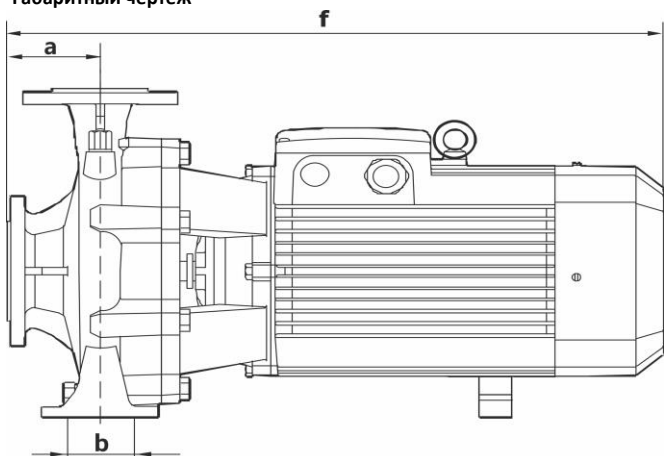
Монтаж:

Тип соединения	фланцевое DIN
Диаметр всасывающего патрубка	80
Диаметр напорного патрубка	65
Максимальное давление	PN 16
Температура окружающей среды, °C	-10...+50

Электродвигатель:

Номинальная мощность, кВт	22
Частота питающей сети, Гц	50
Номинальное напряжение, В	3x380В
Номинальный ток, А	41,1
Частота вращения вала, об/мин	2900
Количество полюсов	2
Степень защиты	IP55

Габаритный чертёж



Размеры, мм

NBW 80-65-200-22/2-G	a	f	h	h1	n	n1	n2	b	s
	111	766	425	185	323	232	310	100	15