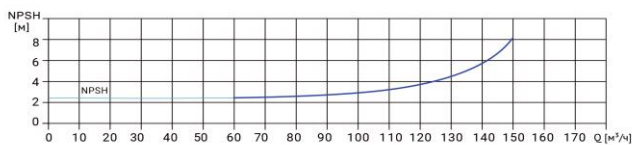
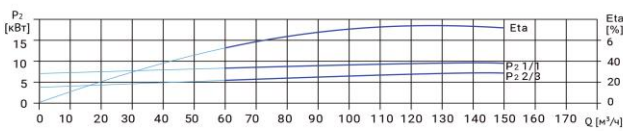
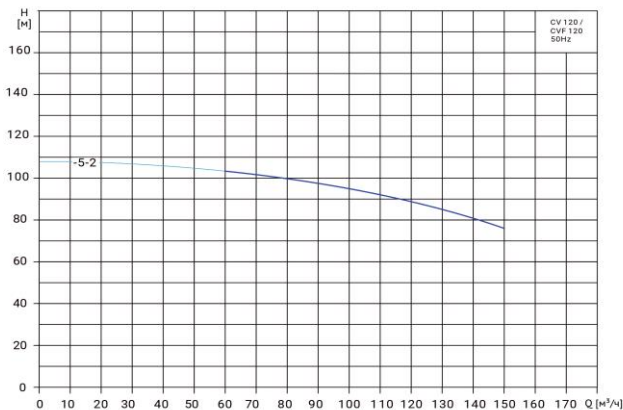


Wellmix CVF 120-5-2-HQCV

Вертикальный многоступенчатый центробежный насос

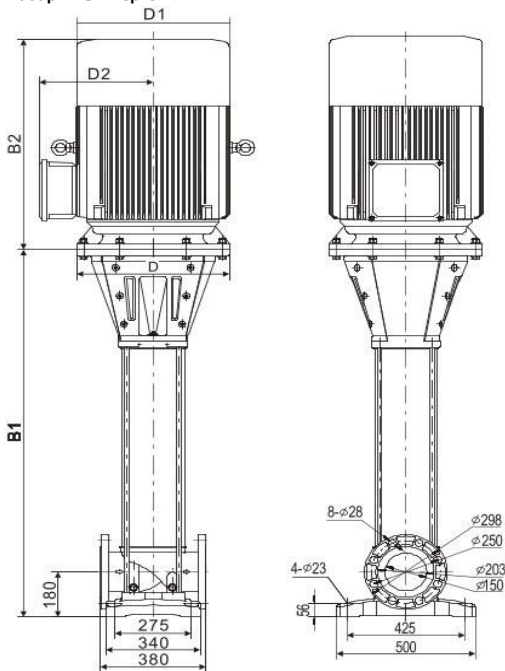


Диаграмма характеристик



| CVF 120-5-2 | | | | | | | | | | |
|-------------|-----|-----|-----|----|-----|-----|-----|------|------|------|
| Q, м³/ч | 60 | 70 | 80 | 90 | 100 | 110 | 120 | 130 | 140 | 150 |
| H, м | 105 | 103 | 101 | 99 | 96 | 93 | 90 | 85,5 | 80,5 | 75,5 |

Габаритный чертёж



Размеры, мм

| CVF 120-5-2 | | | | |
|-------------|-----|-------|-----|-----|
| B1 | B2 | B1+B2 | D1 | D2 |
| 1446 | 702 | 2148 | 450 | 340 |

Общие сведения:

| | |
|--|------------------|
| Наименование | CVF 120-5-2-HQCV |
| Артикул | 18099760 |
| Количество рабочих колёс общее | 5 |
| В том числе количество рабочих колёс уменьшенного диаметра | 2 |
| Код торцевого уплотнения | HQCV |
| Номинальный расход, м³/ч | 120 |
| Номинальный напор, м | 90 |
| Максимальный напор, м | 108 |

Перекачиваемая среда:

| | |
|-------------------------|--------------------|
| Рабочая жидкость | вода |
| Диапазон температур, °C | -20... +120 C |
| Плотность, кг/м³ | 998,2 (при +20° C) |

Материалы:

| | |
|-----------------------|-------------------|
| Головная часть насоса | чугун |
| Рабочее колесо | нержавеющая сталь |
| Блок рабочих колёс | нержавеющая сталь |
| Основание | нержавеющая сталь |

Монтаж:

| | |
|---|-----------|
| Тип соединения | фланцевое |
| Стандарт трубного соединения | DIN |
| Размер трубного соединения | DN150 |
| Максимальное рабочее давление | PN25 |
| Максимальная температура окружающей среды, °C | +40 |

Электродвигатель:

| | |
|------------------------------|-------|
| Номинальная мощность, кВт | 45 |
| Частота питающей сети, Гц | 50 |
| Номинальное напряжение, В | 3x380 |
| Номинальный ток, А | 82,7 |
| Номинальная скорость, об/мин | 2900 |
| Количество полюсов | 2 |
| Степень защиты | IP55 |