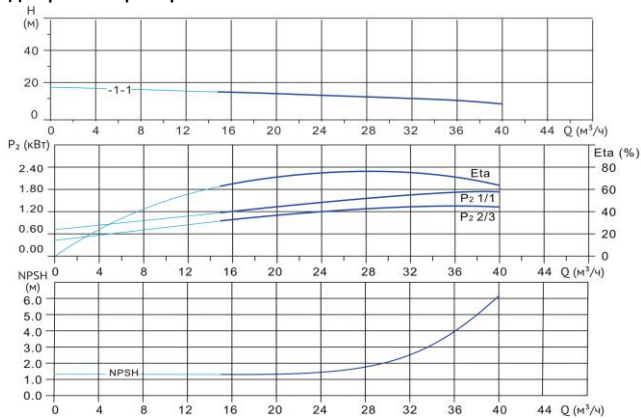


# Wellmix CV 32-1-1-HQCV

Вертикальный многоступенчатый центробежный насос

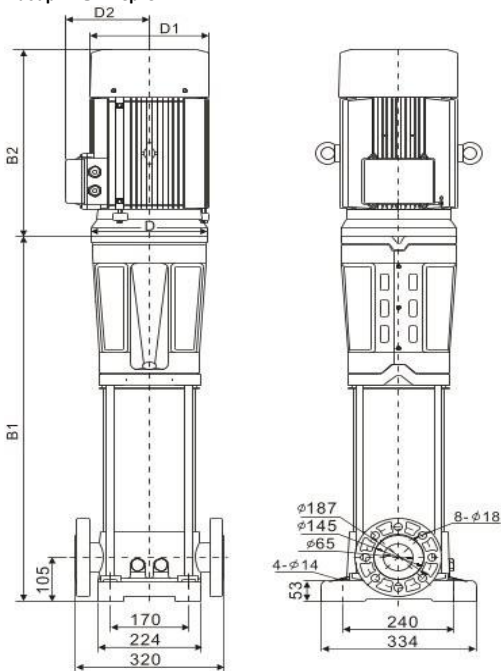


## Диаграмма характеристик



CV 32-1-1									
$Q, \text{m}^3/\text{ч}$	12	16	20	24	28	30	32	36	40
$H, \text{m}$	14,5	14	13	12	11	10,5	10	9	7

## Габаритный чертёж



## Размеры, мм

CV 32-1-1				
$B1$	$B2$	$B1+B2$	$D1$	$D2$
455	241	696	154	111

## Общие сведения:

Наименование	CV 32-1-1-HQCV
Артикул	10019851
Количество рабочих колёс общее	1
В том числе количество рабочих колёс уменьшенного диаметра	1
Код торцевого уплотнения	HQCV
Номинальный расход, $\text{м}^3/\text{ч}$	32
Номинальный напор, м	10
Максимальный напор, м	18
Масса насоса, кг	62

## Перекачиваемая среда:

Рабочая жидкость	вода
Диапазон температур, $^{\circ}\text{C}$	-20... +120 C
Плотность, $\text{кг}/\text{м}^3$	998,2 (при +20 $^{\circ}$ C)

## Материалы:

Головная часть насоса	чугун
Рабочее колесо	нержавеющая сталь
Блок рабочих колёс	нержавеющая сталь
Основание	чугун

## Монтаж:

Тип соединения	фланцевое
Стандарт трубного соединения	DIN
Размер трубного соединения	DN65
Максимальное рабочее давление	PN16
Максимальная температура окружающей среды, $^{\circ}\text{C}$	+40

## Электродвигатель:

Номинальная мощность, кВт	1,5
Частота питающей сети, Гц	50
Номинальное напряжение, В	3x380
Номинальный ток, А	3,3
Номинальная скорость, об/мин	2900
Количество полюсов	2
Степень защиты	IP55