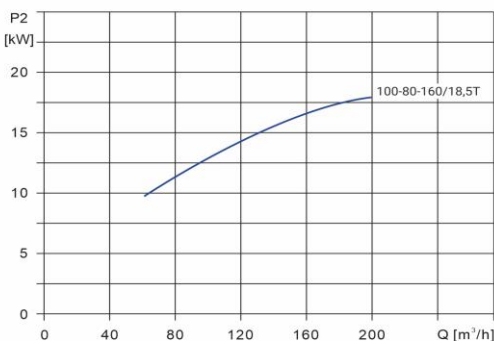
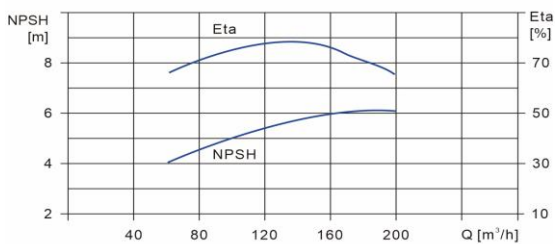
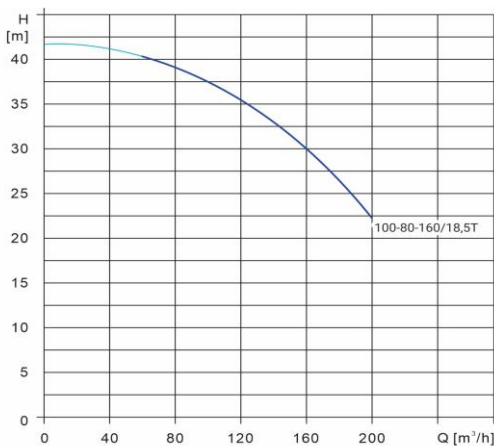


# Wellmix NBS 100-80-160/18,5T

Моноблочный насос



## Диаграмма характеристик



## Общие сведения:

Наименование	NBS 100-80-160/18,5T
Артикул	27019961
Типа насоса	моноблочный
Код торцевого уплотнения	BQCE
Номинальный расход, м³/ч	160
Номинальный напор, м	30
Максимальный напор, м	42
Масса насоса, кг	223

## Перекачиваемая среда:

Рабочая жидкость	вода
Диапазон температур, °C	-20...+120
Плотность, кг/м³	998,2

## Материалы:

Рабочее колесо	нерж. сталь AISI 304
Корпус насоса	нерж. сталь AISI 304
Вал	нерж. сталь AISI 304

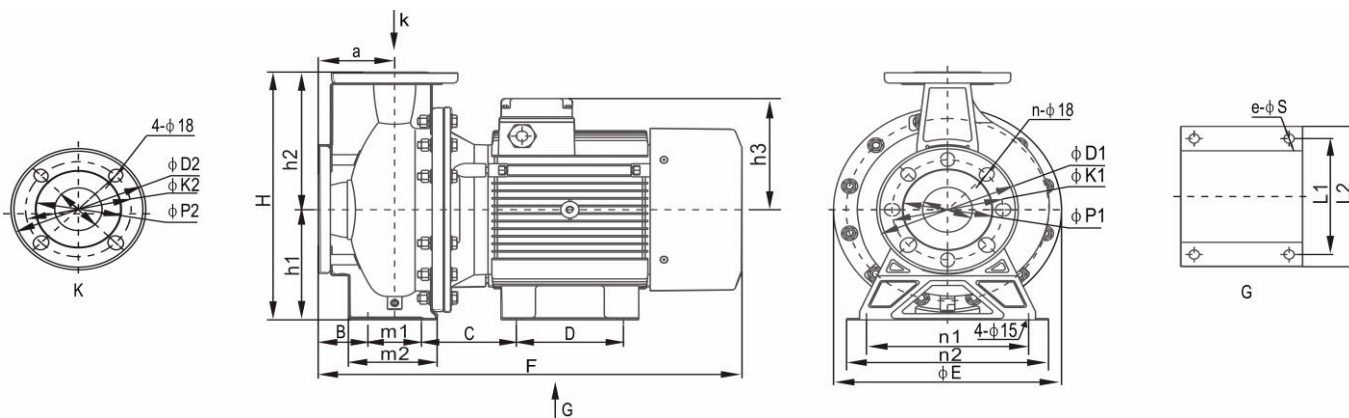
## Монтаж:

Тип соединения	фланцевое DIN
Диаметр всасывающего патрубка, мм	100
Диаметр напорного патрубка, мм	80
Максимальное давление, бар	10
Температура окружающей среды, °C	0...+50

## Электродвигатель:

Номинальная мощность, кВт	18,5
Частота питающей сети, Гц	50
Номинальное напряжение, В	380/660
Номинальный ток, А	34,7/20
Частота вращения вала, об/мин	2900
Количество полюсов	2
Класс изоляции	F
Степень защиты	IP55

## Габаритный чертёж



## NBS 100-80-160/18,5T

E	F	h	h1	h2	h3	a	m1	m2	n1	n2	B	C	D	e-ØS	L1	L2	ØD1	Øk1	ØP1	ØD2	ØK2	ØP2	n
315	769	405	180	225	435	125	95	176	250	290	78	457	0	4- 15	254	354	220	180	152	200	160	132	8