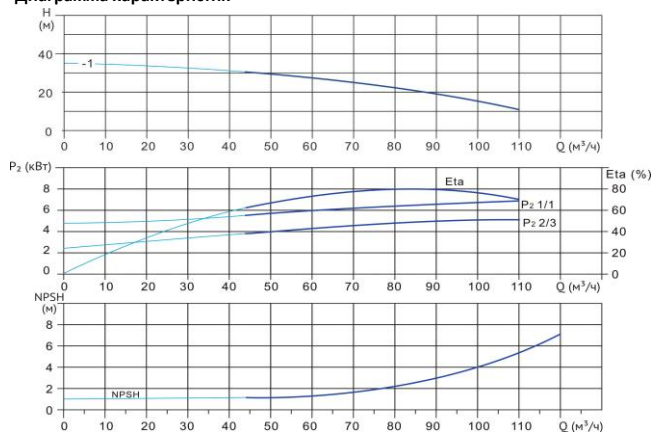


Wellmix CV 90-1-0-HQCV

Вертикальный многоступенчатый центробежный насос



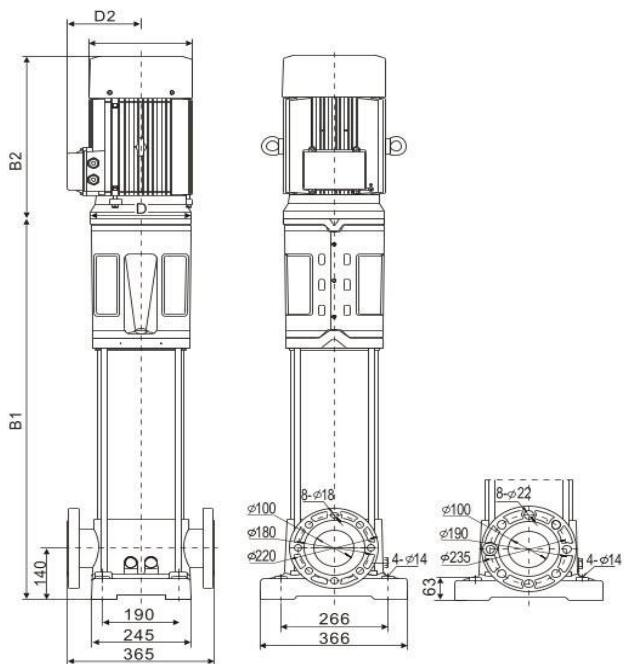
Диаграмма характеристик



CV 90-1-0

| Q, м³/ч | 50 | 60 | 70 | 80 | 85 | 90 | 100 | 110 |
|---------|----|----|----|----|----|----|-----|-----|
| H, м | 30 | 27 | 25 | 23 | 21 | 19 | 15 | 11 |

Габаритный чертёж



Размеры, мм

| CV 90-1-0 | B1 | B2 | B1+B2 | D1 | D2 |
|-----------|-----|-----|-------|-----|-----|
| | 571 | 430 | 1001 | 260 | 208 |

Общие сведения:

| | |
|--|----------------|
| Наименование | CV 90-1-0-HQCV |
| Артикул | 10019775 |
| Количество рабочих колёс общее | 1 |
| В том числе количество рабочих колёс уменьшенного диаметра | 0 |
| Код торцевого уплотнения | HQCV |
| Номинальный расход, м³/ч | 90 |
| Номинальный напор, м | 19 |
| Максимальный напор, м | 36 |
| Масса насоса, кг | 122 |

Перекачиваемая среда:

| | |
|-------------------------|--------------------|
| Рабочая жидкость | вода |
| Диапазон температур, °C | -20... +120 C |
| Плотность, кг/м³ | 998,2 (при +20° C) |

Материалы:

| | |
|-----------------------|-------------------|
| Головная часть насоса | чугун |
| Рабочее колесо | нержавеющая сталь |
| Блок рабочих колёс | нержавеющая сталь |
| Основание | чугун |

Монтаж:

| | |
|---|-----------|
| Тип соединения | фланцевое |
| Стандарт трубного соединения | DIN |
| Размер трубного соединения | DN100 |
| Максимальное рабочее давление | PN16 |
| Максимальная температура окружающей среды, °C | +40 |

Электродвигатель:

| | |
|------------------------------|-------|
| Номинальная мощность, кВт | 7,5 |
| Частота питающей сети, Гц | 50 |
| Номинальное напряжение, В | 3x380 |
| Номинальный ток, А | 14,5 |
| Номинальная скорость, об/мин | 2900 |
| Количество полюсов | 2 |
| Степень защиты | IP55 |