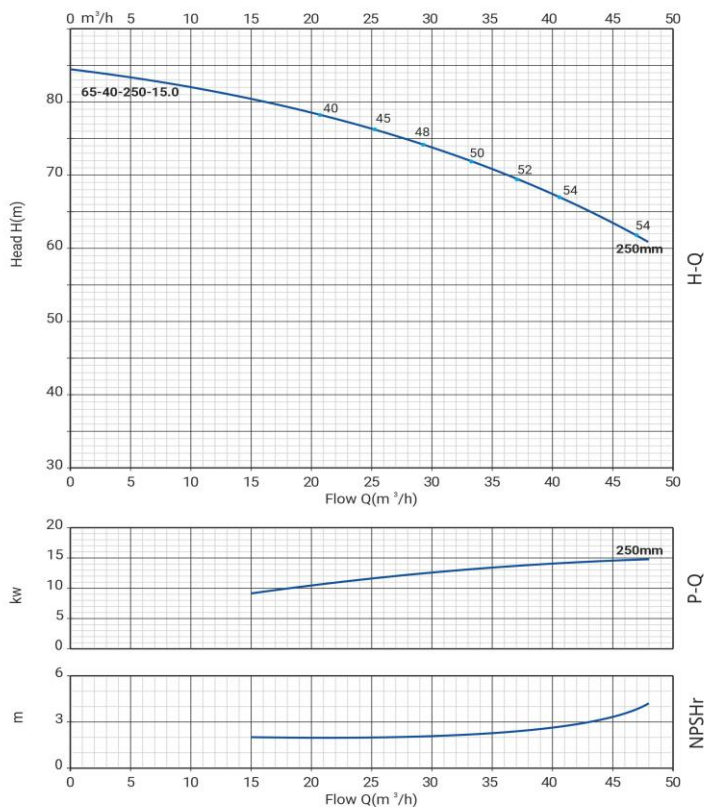


# Wellmix NBW 65-40-250-15/2-380-G-BQQE

Моноблочный насос



## Диаграмма характеристик



## Общие сведения:

Наименование	NBW 65-40-250-15/2
Артикул	21069975
Типа насоса	моноблочный
Код торцевого уплотнения	BQQE
Номинальный расход, м³/ч	37
Номинальный напор, м	70
Максимальный напор, м	84,5
Масса насоса, кг	146

## Перекачиваемая среда:

Рабочая жидкость	вода
Диапазон температур, °C	-20... +120 C
Плотность, кг/м³	998,2

## Материалы:

Рабочее колесо	чугун HT200
Корпус насоса	чугун HT200
Фонарь	чугун HT200

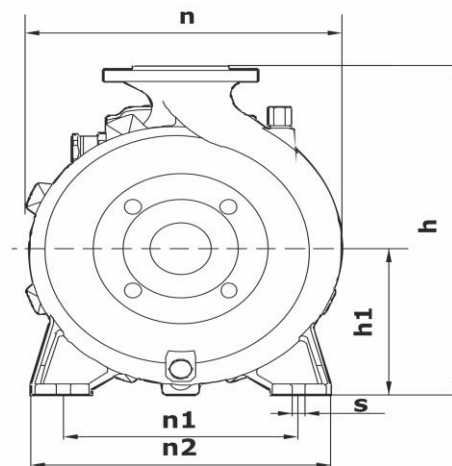
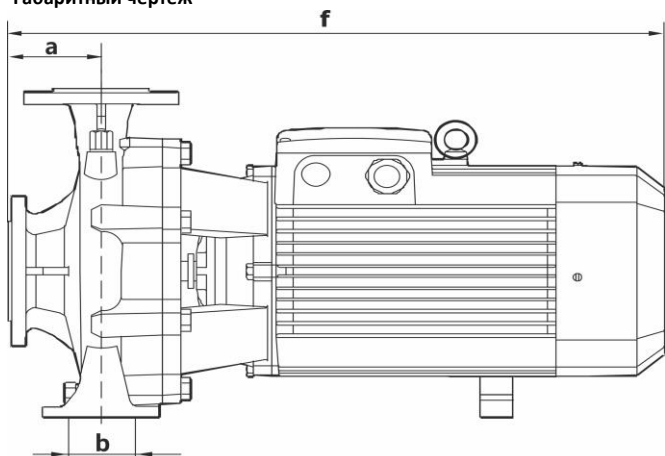
## Монтаж:

Тип соединения	фланцевое DIN
Диаметр всасывающего патрубка	65
Диаметр напорного патрубка	40
Максимальное давление	PN 16
Температура окружающей среды, °C	-10...+50

## Электродвигатель:

Номинальная мощность, кВт	15
Частота питающей сети, Гц	50
Номинальное напряжение, В	3x380В
Номинальный ток, А	28,4
Частота вращения вала, об/мин	2900
Количество полюсов	2
Степень защиты	IP55

## Габаритный чертёж



## Размеры, мм

NBW 65-40-250-15/2-G	a	f	h	h1	n	n1	n2	b	s
	94	745	415	185	328	250	328	100	15