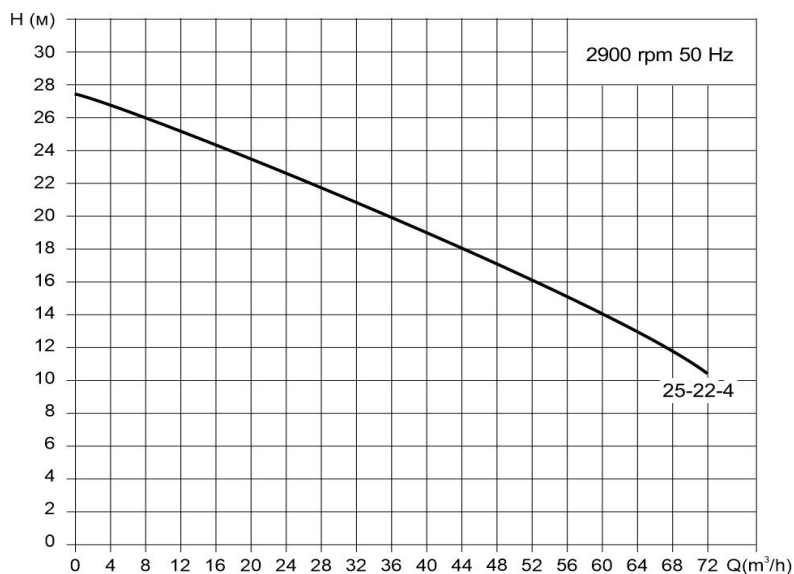


65GNWQ 25-22-4



Погружной одноступенчатый канализационный насос с режущим механизмом

Диаграмма характеристик



Общие сведения:

Наименование	65GNWQ 25-22-4
Артикул	13029971
Тип рабочего колеса	вихревое
Уплотнение вала	механического типа
Номинальный расход, м³/ч	25
Номинальный напор, м	22
Максимальный напор, м	27
Масса насоса, кг	52,2

Жидкость:

Рабочая жидкость	вода
Диапазон температур	+1... +40 C
Плотность	998,2 кг/м3 (при +20 C)

Материалы:

Корпус насоса	чугун
Рабочее колесо	чугун
Фонарь	чугун

Монтаж:

Стандарт трубного соединения	DIN
Размер трубного соединения	DN65
Макс. рабочее давление	PN 6
Макс. температура окр. среды	+40° C

Общие сведения:

Номинальная мощность, кВт	4
Частота питающей сети, Гц	50
Номинальное напряжение, В	3x380
Номинальный ток, А	8
Номинальная скорость, об/мин	2900
Количество полюсов	2
Степень защиты	IP68

Габаритный чертёж

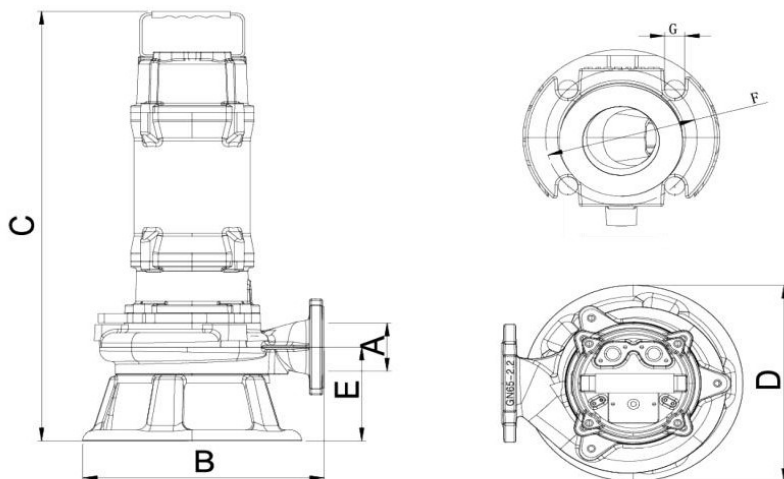
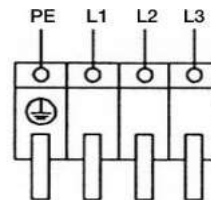


Схема электроподключения



Модель	Размеры						
	A	B	C	D	E	F	G
65GNWQ 25-22-4	65	315	590	265	127	130	15