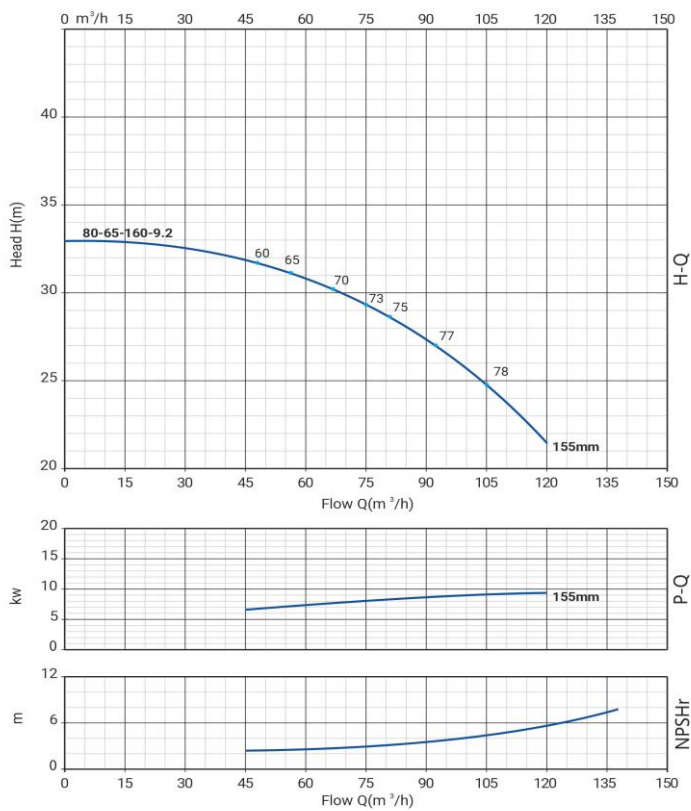


Wellmix NBW 80-65-160-9,2/2-380-G-BQQE



Моноблочный насос

Диаграмма характеристик



Общие сведения:

Наименование	NBW 80-65-160-9,2/2
Артикул	21069959
Типа насоса	моноблочный
Код торцевого уплотнения	BQQE
Номинальный расход, м³/ч	98
Номинальный напор, м	26
Максимальный напор, м	33
Масса насоса, кг	90

Перекачиваемая среда:

Рабочая жидкость	вода
Диапазон температур, °C	-20... +120 C
Плотность, кг/м³	998,2

Материалы:

Рабочее колесо	чугун HT200
Корпус насоса	чугун HT200
Фонарь	чугун HT200

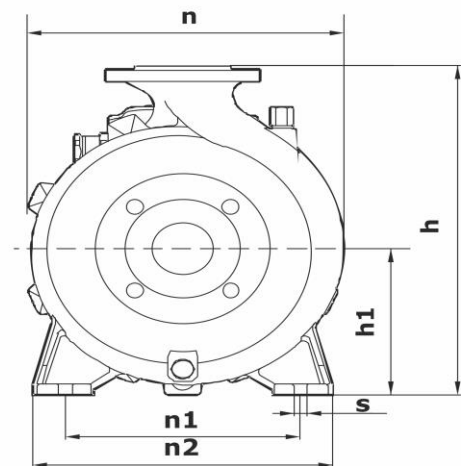
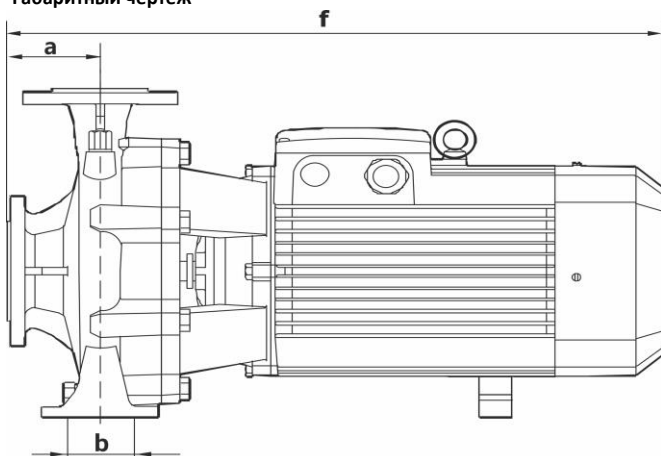
Монтаж:

Тип соединения	фланцевое DIN
Диаметр всасывающего патрубка	80
Диаметр напорного патрубка	65
Максимальное давление	PN 16
Температура окружающей среды, °C	-10...+50

Электродвигатель:

Номинальная мощность, кВт	9,2
Частота питающей сети, Гц	50
Номинальное напряжение, В	3x380В
Номинальный ток, А	17,3
Частота вращения вала, об/мин	2900
Количество полюсов	2
Степень защиты	IP55

Габаритный чертёж



Размеры, мм

NBW 80-65-160-9,2/2-G	a	f	h	h1	n	n1	n2	b	s
	111	655	415	185	310	232	310	100	15