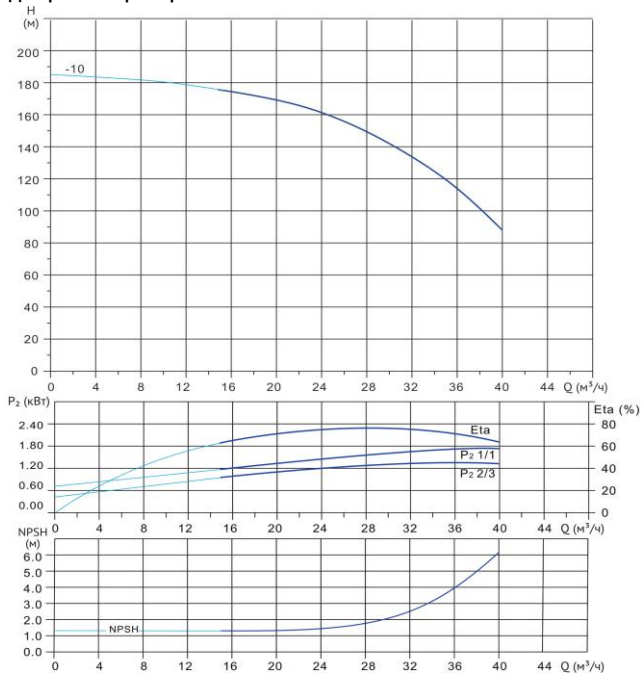


Wellmix CVF 32-10-0-HQCV

Вертикальный многоступенчатый центробежный насос



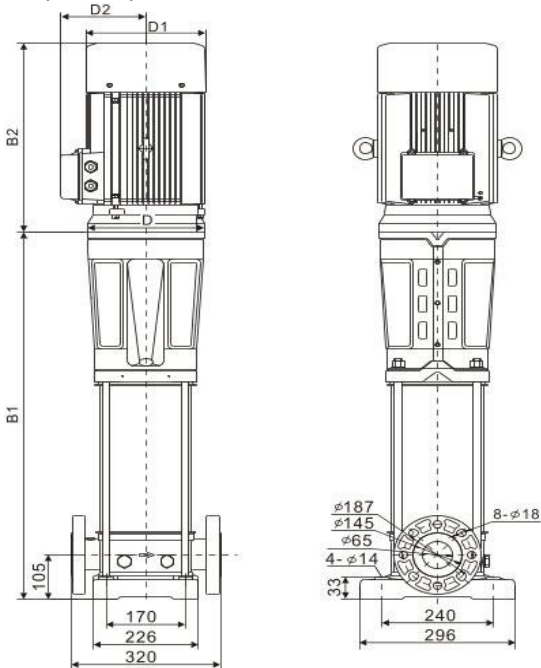
Диаграмма характеристик



CVF 32-10-0

$Q, m^3/h$	12	16	20	24	28	30	32	36	40
H, m	179	174	169	162	149	142	134	114	88

Габаритный чертёж



Размеры, мм

CVF 32-10-0	$B1$	$B2$	$B1+B2$	$D1$	$D2$
	1265	560	1825	330	255

Общие сведения:

Наименование	CVF 32-10-0-HQCV
Артикул	18019842
Количество рабочих колёс общее	10
В том числе количество рабочих колёс уменьшенного диаметра	0
Код торцевого уплотнения	HQCV
Номинальный расход, m^3/h	32
Номинальный напор, м	134
Максимальный напор, м	184
Масса насоса, кг	231

Перекачиваемая среда:

Рабочая жидкость	вода
Диапазон температур, $^{\circ}C$	-20... +120 C
Плотность, kg/m^3	998,2 (при +20 $^{\circ}C$)

Материалы:

Головная часть насоса	чугун
Рабочее колесо	нержавеющая сталь
Блок рабочих колёс	нержавеющая сталь
Основание	нержавеющая сталь

Монтаж:

Тип соединения	фланцевое
Стандарт трубного соединения	DIN
Размер трубного соединения	DN65
Максимальное рабочее давление	PN25
Максимальная температура окружающей среды, $^{\circ}C$	+40

Электродвигатель:

Номинальная мощность, кВт	18,5
Частота питающей сети, Гц	50
Номинальное напряжение, В	3x380
Номинальный ток, А	34,7
Номинальная скорость, об/мин	2900
Количество полюсов	2
Степень защиты	IP55