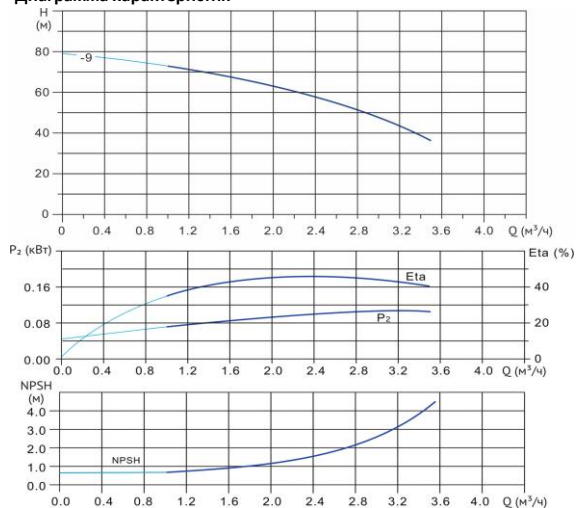


Wellmix CV 2-9-0-HQCV

Вертикальный многоступенчатый центробежный насос



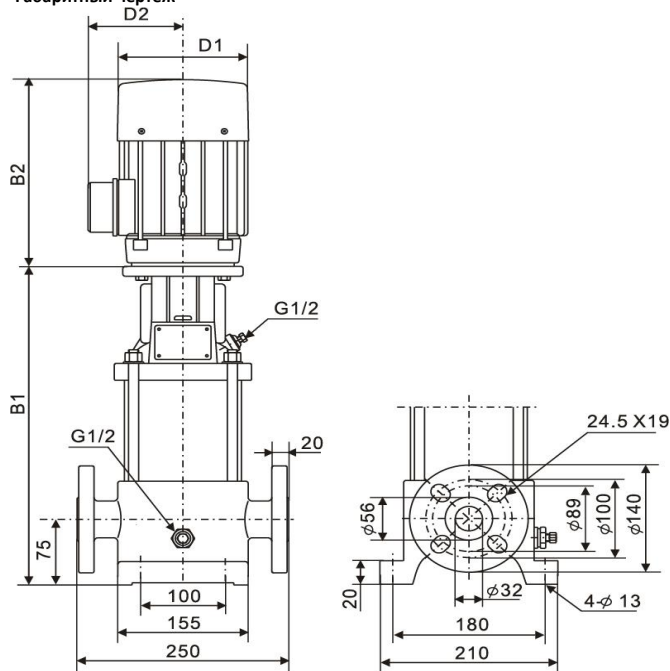
Диаграмма характеристик



CV 2-9-0

Q , м ³ /ч	1	1,2	1,6	2	2,4	2,8	3,2	3,5
H, м	72	71	67	63	58	51	44	36

Габаритный чертёж



Размеры, мм

CV 2-9-0				
$B1$	$B2$	$B1+B2$	$D1$	$D2$
394	241	635	154	111

Общие сведения:

Наименование	CV 2-9-0-HQCV
Артикул	10019970
Количество рабочих колёс общее	9
В том числе количество рабочих колёс уменьшенного диаметра	0
Код торцевого уплотнения	HQCV
Номинальный расход, м ³ /ч	2
Номинальный напор, м	63
Максимальный напор, м	79
Масса насоса, кг	29

Перекачиваемая среда:

Рабочая жидкость	вода
Диапазон температур, °C	-10... +120 C
Плотность, кг/м ³	998,2 (при +20° C)

Материалы:

Головная часть насоса	чугун
Рабочее колесо	нержавеющая сталь
Блок рабочих колёс	нержавеющая сталь
Основание	чугун

Монтаж:

Тип соединения	фланцевое
Стандарт трубного соединения	DIN
Размер трубного соединения	DN32
Максимальное рабочее давление	PN25
Максимальная температура окружающей среды, °C	+40

Электродвигатель:

Номинальная мощность, кВт	1,1
Частота питающей сети, Гц	50
Номинальное напряжение, В	3x380
Номинальный ток, А	2,5
Номинальная скорость, об/мин	2900
Количество полюсов	2
Степень защиты	IP55