

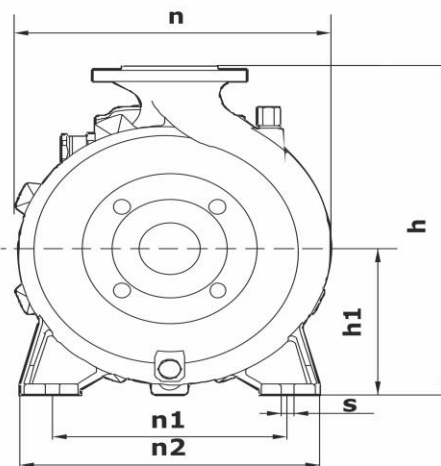
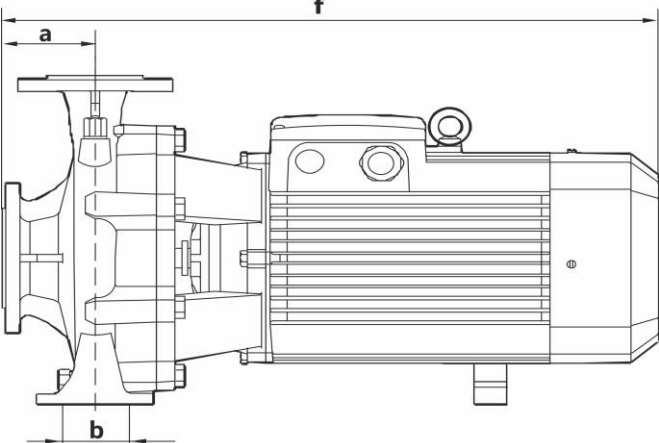
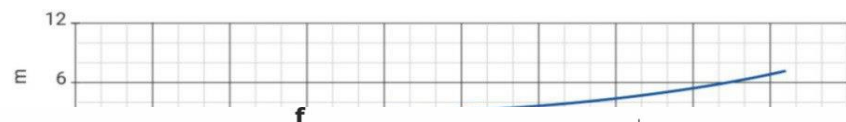
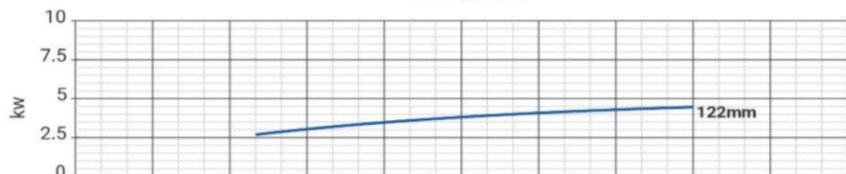
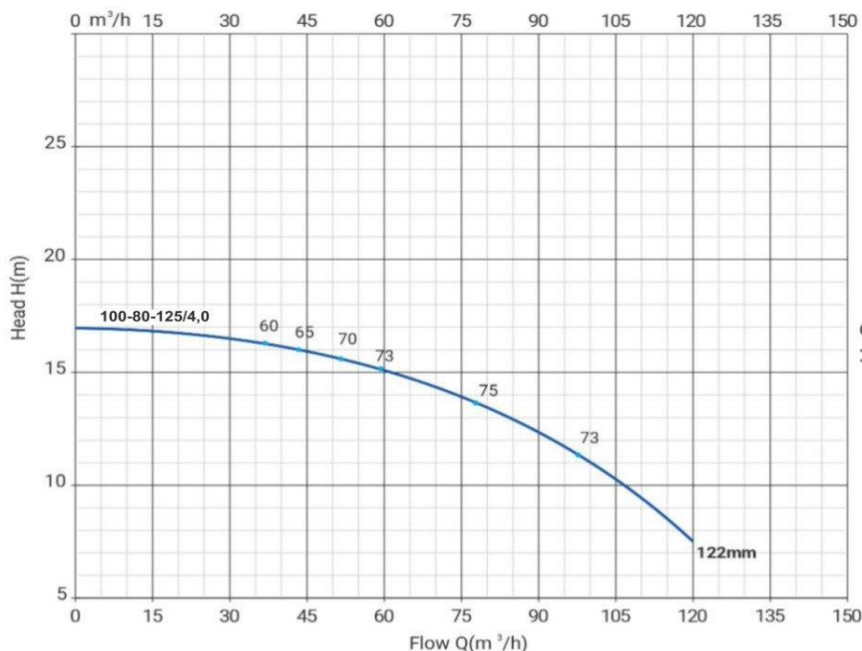
Wellmix NBW 100-80-125-4/2-380-G-BQQE

Моноблочный насос



Диаграмма характеристик

Общие сведения:



NBW 100-80-125-4/2	
21069946	
моноблочный	
тнения	BQQE
д, м³/ч	77
р, м	13,5
ор, м	17
143	
еда:	
вода	
ур, °C	-20... +120 C
998,2	
чугун НТ200	
чугун НТ200	
чугун НТ200	
фланцевое DIN	
цего патрубка	100
патрубка	80
ение	PN 16
ающей среды,	-10...+50
юсть, кВт	
кВт	4
ети, Гц	50
ажение, В	3x380В
λ	8
ала, об/мин	2900
в	2
IP55	

Размеры, мм

NBW 100-80-125-4/2-G	a	f	h	h1	n	n1	n2	b	s
	118	605	356	162	284	212	280	100	15