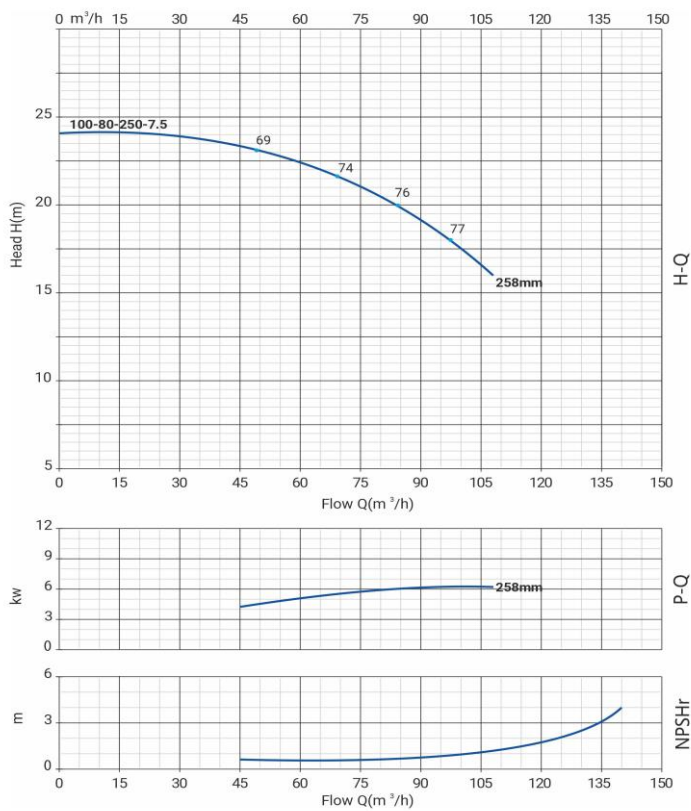


Wellmix NBW 100-80-250-7,5/4-380-G-BQQE



Моноблочный насос

Диаграмма характеристик



Общие сведения:

| | |
|--------------------------|----------------------|
| Наименование | NBW 100-80-250-7,5/4 |
| Артикул | 21069898 |
| Типа насоса | моноблочный |
| Код торцевого уплотнения | BQQE |
| Номинальный расход, м³/ч | 97,5 |
| Номинальный напор, м | 17 |
| Максимальный напор, м | 24 |
| Масса насоса, кг | 120 |

Перекачиваемая среда:

| | |
|-------------------------|---------------|
| Рабочая жидкость | вода |
| Диапазон температур, °C | -20... +120 C |
| Плотность, кг/м³ | 998,2 |

Материалы:

| | |
|----------------|-------------|
| Рабочее колесо | чугун HT200 |
| Корпус насоса | чугун HT200 |
| Фонарь | чугун HT200 |

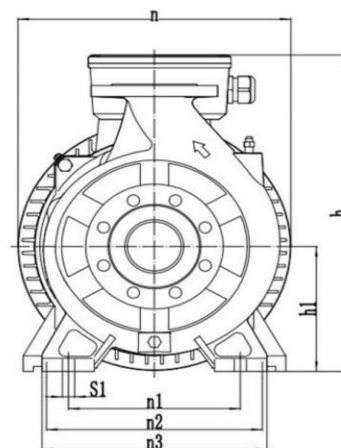
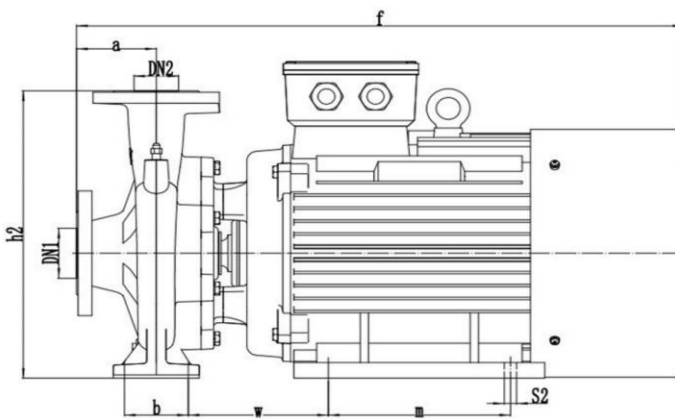
Монтаж:

| | |
|----------------------------------|---------------|
| Тип соединения | фланцевое DIN |
| Диаметр всасывающего патрубка | 100 |
| Диаметр напорного патрубка | 80 |
| Максимальное давление | PN 16 |
| Температура окружающей среды, °C | -10...+50 |

Электродвигатель:

| | |
|-------------------------------|--------|
| Номинальная мощность, кВт | 7,5 |
| Частота питающей сети, Гц | 50 |
| Номинальное напряжение, В | 3x380В |
| Номинальный ток, А | 15 |
| Частота вращения вала, об/мин | 1450 |
| Количество полюсов | 4 |
| Степень защиты | IP55 |

Габаритный чертёж



Размеры, мм

| NBW 100-80-250-7,5/4-G | a | f | h | h1 | h2 | n | n1 | n2 | n3 | b | w | m | s1' | s2' |
|------------------------|-----|-----|-----|-----|-----|-----|-----|-----|-----|----|-----|-----|-----|-----|
| | 130 | 676 | 537 | 250 | 537 | 402 | 310 | 216 | 402 | 95 | 194 | 178 | 19 | 12 |