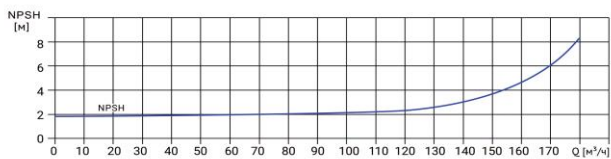
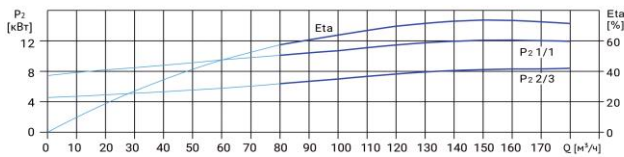
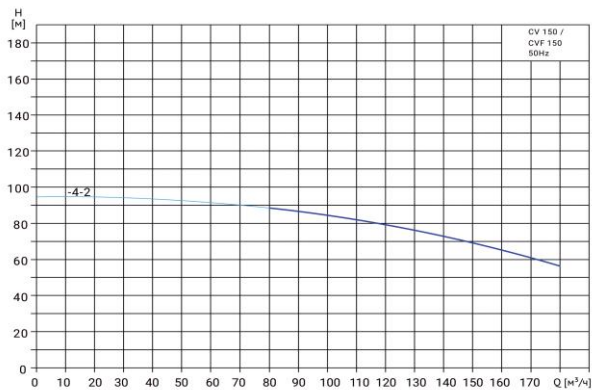


Wellmix CV 150-4-2-HQCV

Вертикальный многоступенчатый центробежный насос

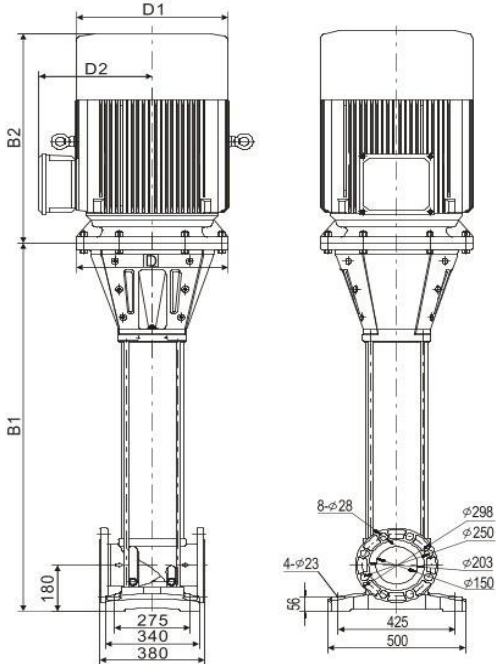


Диаграмма характеристик



CV 150-4-2										
Q, м³/ч	80	90	100	110	120	130	140	150	160	170
H, м	89	87	84	81,5	79	77	74,5	71	65,5	60

Габаритный чертёж



Размеры, мм

CV 150-4-2				
B1	B2	B1+B2	D1	D2
1294	702	1996	450	340

Общие сведения:

Наименование	CV 150-4-2-HQCV
Артикул	25019746
Общее количество рабочих колёс	4
В том числе количество рабочих колёс уменьшенного диаметра	2
Код торцевого уплотнения	HQCV
Номинальный расход, м³/ч	150
Номинальный напор, м	71
Максимальный напор, м	95

Перекачиваемая среда:

Рабочая жидкость	вода
Диапазон температур, °C	-20... +120 C
Плотность, кг/м³	998,2 (при +20° C)

Материалы:

Головная часть насоса	чугун
Рабочее колесо	нержавеющая сталь
Блок рабочих колёс	нержавеющая сталь
Основание	чугун

Монтаж:

Тип соединения	фланцевое
Стандарт трубного соединения	DIN
Размер трубного соединения	DN150
Максимальное рабочее давление	PN25
Максимальная температура окружающей среды, °C	+40

Электродвигатель:

Номинальная мощность, кВт	45
Частота питающей сети, Гц	50
Номинальное напряжение, В	3x380
Номинальный ток, А	80,8
Номинальная скорость, об/мин	2900
Количество полюсов	2
Степень защиты	IP55
Класс энергоэффективности	IE3