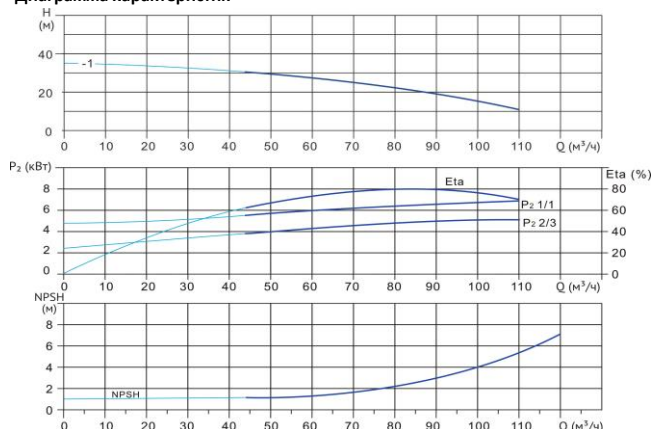


# Wellmix CVF 90-1-0-HQCV

Вертикальный многоступенчатый центробежный насос

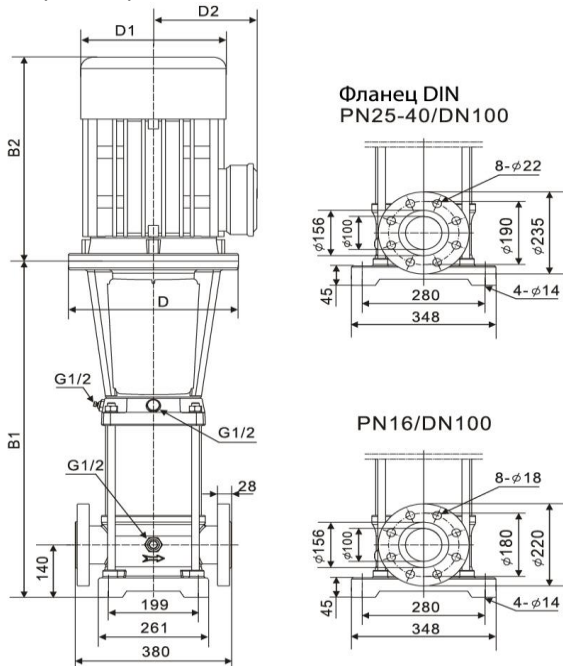


## Диаграмма характеристик



CVF 90-1-0								
$Q, m^3/h$	50	60	70	80	85	90	100	110
$H, m$	30	27	25	23	21	19	15	11

## Габаритный чертёж



## Размеры, мм

CVF 90-1-0				
$B_1$	$B_2$	$B_1+B_2$	$D_1$	$D_2$
571	430	1001	260	208

## Общие сведения:

Наименование	CVF 90-1-0-HQCV
Артикул	18019785
Количество рабочих колёс общее	1
В том числе количество рабочих колёс уменьшенного диаметра	0
Код торцевого уплотнения	HQCV
Номинальный расход, $m^3/h$	90
Номинальный напор, м	19
Максимальный напор, м	36
Масса насоса, кг	122

## Перекачиваемая среда:

Рабочая жидкость	вода
Диапазон температур, °C	-10... +120 C
Плотность, $kg/m^3$	998,2 (при +20° C)

## Материалы:

Головная часть насоса	чугун
Рабочее колесо	нержавеющая сталь
Блок рабочих колёс	нержавеющая сталь
Основание	нержавеющая сталь

## Монтаж:

Тип соединения	фланцевое
Стандарт трубного соединения	DIN
Размер трубного соединения	DN100
Максимальное рабочее давление	PN16
Максимальная температура окружающей среды, °C	+40

## Электродвигатель:

Номинальная мощность, кВт	7,5
Частота питающей сети, Гц	50
Номинальное напряжение, В	3x380
Номинальный ток, А	14,5
Номинальная скорость, об/мин	2900
Количество полюсов	2
Степень защиты	IP55