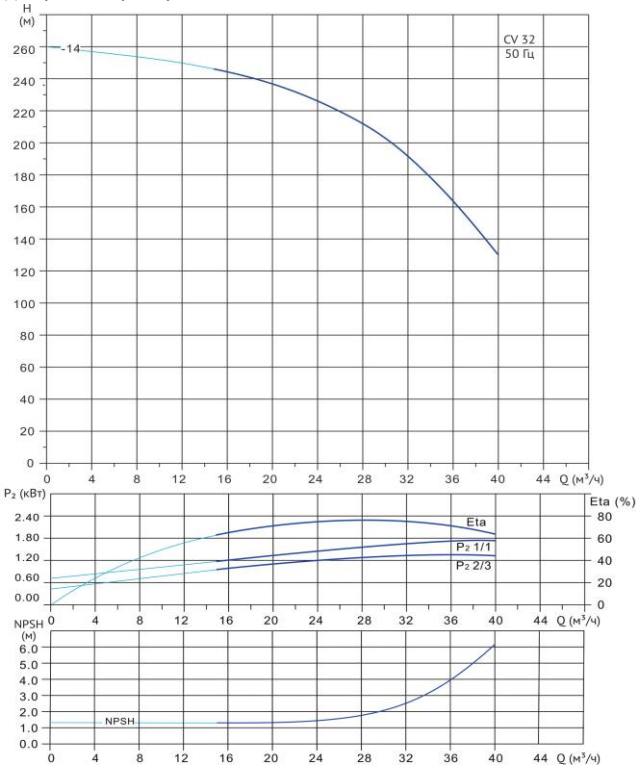


# Wellmix CV 32-14-0-HQCV

Вертикальный многоступенчатый центробежный насос

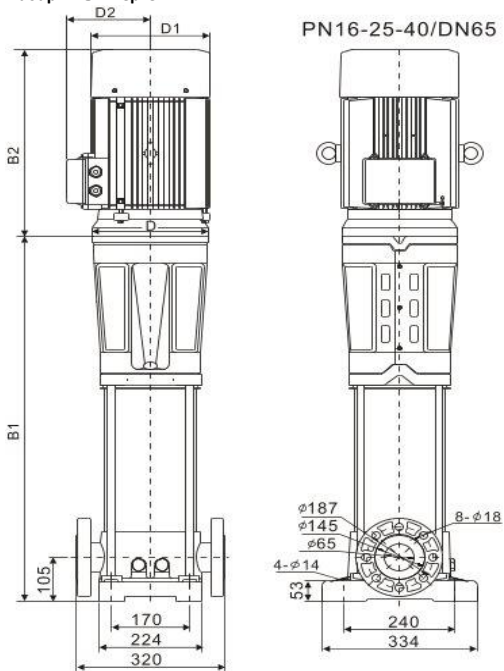


Диаграмма характеристик



CV 32-14-0									
Q, м³/ч	12	16	20	24	28	30	32	36	40
H, м	250	245	237	227	212	203	192	163	130

Габаритный чертёж



Размеры, мм

CV 32-14-0				
B1	B2	B1+B2	D1	D2
1502	653	2155	395	304

**Общие сведения:**

Наименование	CV 32-14-0-HQCV
Артикул	25019821
Общее количество рабочих колёс	14
В том числе количество рабочих колёс уменьшенного диаметра	0
Код торцевого уплотнения	HQCV
Номинальный расход, м³/ч	32
Номинальный напор, м	192
Максимальный напор, м	260
Масса насоса, кг	405

**Перекачиваемая среда:**

Рабочая жидкость	вода
Диапазон температур, °C	-10... +120 C
Плотность, кг/м³	998,2 (при +20° C)

**Материалы:**

Головная часть насоса	чугун
Рабочее колесо	нержавеющая сталь
Блок рабочих колёс	нержавеющая сталь
Основание	чугун

**Монтаж:**

Тип соединения	фланцевое
Стандарт трубного соединения	DIN
Размер трубного соединения	DN65
Максимальное рабочее давление	PN30
Максимальная температура окружающей среды, °C	+40

**Электродвигатель:**

Номинальная мощность, кВт	30
Частота питающей сети, Гц	50
Номинальное напряжение, В	3x380
Номинальный ток, А	54,9
Номинальная скорость, об/мин	2900
Количество полюсов	2
Степень защиты	IP55
Класс энергоэффективности	IE3