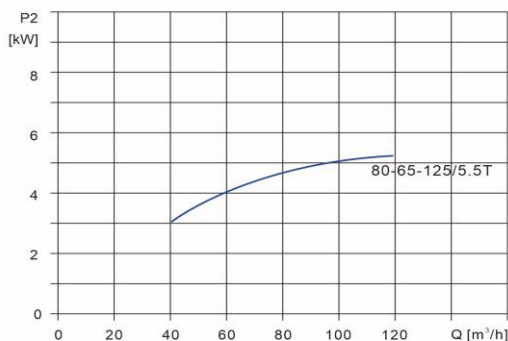
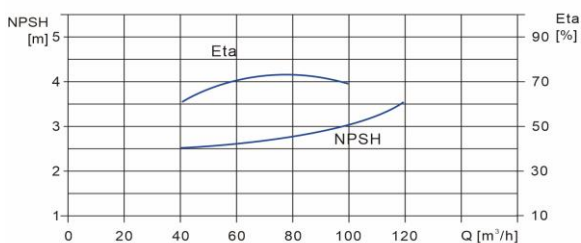
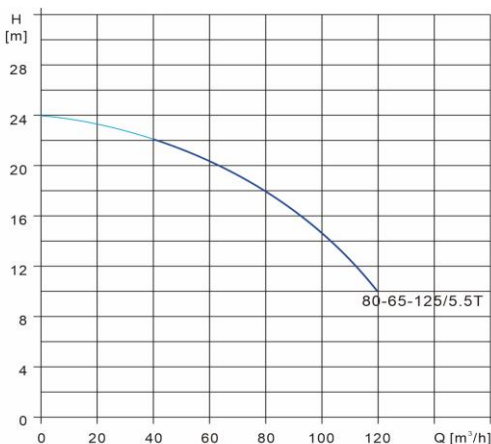


Wellmix NBS 80-65-125/5,5T

Моноблочный насос



Диаграмма характеристик



Общие сведения:

Наименование	NBS 80-65-125/5,5T
Артикул	27019971
Типа насоса	моноблочный
Код торцевого уплотнения	BQCE
Номинальный расход, м³/ч	100
Номинальный напор, м	13
Максимальный напор, м	24
Масса насоса, кг	62,5

Перекачиваемая среда:

Рабочая жидкость	вода
Диапазон температур, °C	-20...+120
Плотность, кг/м³	998,2

Материалы:

Рабочее колесо	нерж. сталь AISI 304
Корпус насоса	нерж. сталь AISI 304
Вал	нерж. сталь AISI 304

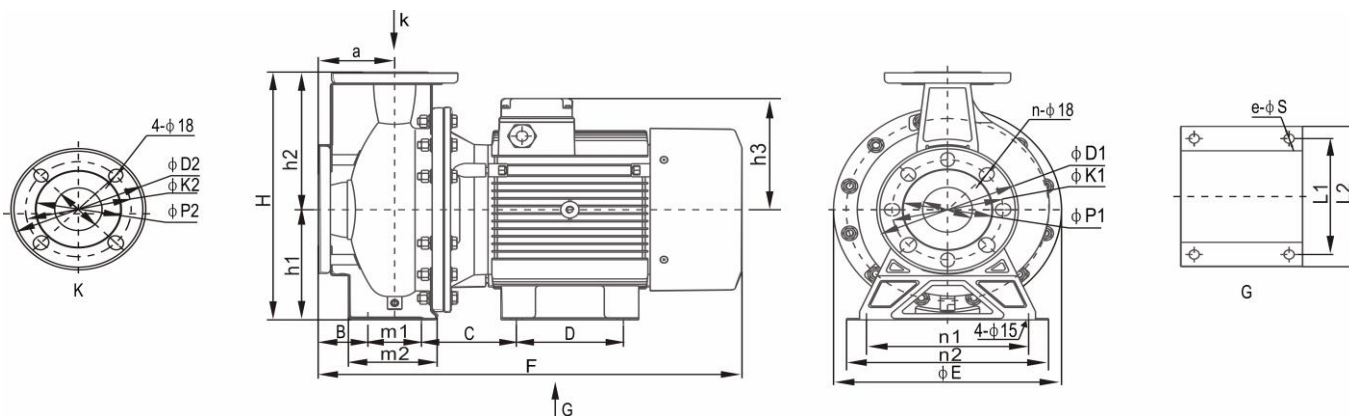
Монтаж:

Тип соединения	фланцевое DIN
Диаметр всасывающего патрубка, мм	80
Диаметр напорного патрубка, мм	65
Максимальное давление, бар	10
Температура окружающей среды, °C	0...+50

Электродвигатель:

Номинальная мощность, кВт	5,5
Частота питающей сети, Гц	50
Номинальное напряжение, В	380/660
Номинальный ток, А	11,1/6,4
Частота вращения вала, об/мин	2900
Количество полюсов	2
Класс изоляции	F
Степень защиты	IP55

Габаритный чертёж



NBS 80-65-125/5,5T

E	F	h	h1	h2	h3	a	m1	m2	n1	n2	B	C	D	e-φS	L1	L2	φD1	φk1	φP1	φD2	φK2	φP2	n
256	530	340	160	180	322	100	95	152	212	250	53	113	140	4-15	190	230	200	160	132	185	145	115	4