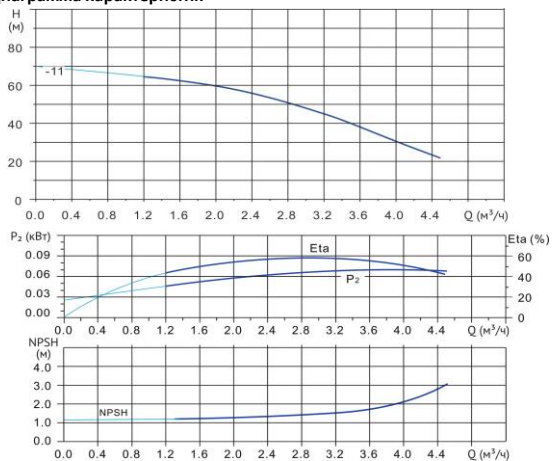


Wellmix CV 3-11-0-HQCV

Вертикальный многоступенчатый центробежный насос

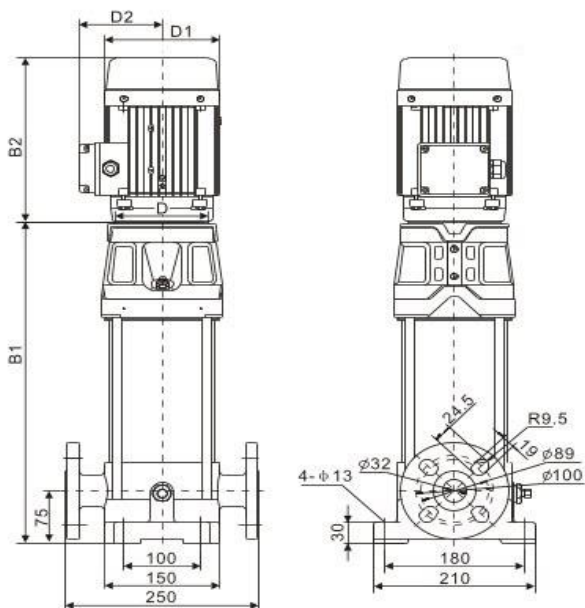


Диаграмма характеристик



CV 3-11-0										
Q, м³/ч	1,2	1,6	2	2,4	2,8	3	3,2	3,4	3,6	4
H, м	65	62,5	60	56	51	48	45	42	38	30,5

Габаритный чертёж



Размеры, мм

CV 3-11-0				
B1	B2	B1+B2	D1	D2
430	241	671	154	111

Общие сведения:

Наименование	CV 3-11-0-HQCV
Артикул	10019948
Количество рабочих колёс общее	11
В том числе количество рабочих колёс уменьшенного диаметра	0
Код торцевого уплотнения	HQCV
Номинальный расход, м³/ч	3
Номинальный напор, м	48
Максимальный напор, м	70
Масса насоса, кг	30

Перекачиваемая среда:

Рабочая жидкость	вода
Диапазон температур, °C	-20... +120 C
Плотность, кг/м³	998,2 (при +20° C)

Материалы:

Головная часть насоса	чугун
Рабочее колесо	нержавеющая сталь
Блок рабочих колёс	нержавеющая сталь
Основание	чугун

Монтаж:

Тип соединения	фланцевое
Стандарт трубного соединения	DIN
Размер трубного соединения	DN32
Максимальное рабочее давление	PN25
Максимальная температура окружающей среды, °C	+40

Электродвигатель:

Номинальная мощность, кВт	1,1
Частота питающей сети, Гц	50
Номинальное напряжение, В	3x380
Номинальный ток, А	2,5
Номинальная скорость, об/мин	2900
Количество полюсов	2
Степень защиты	IP55