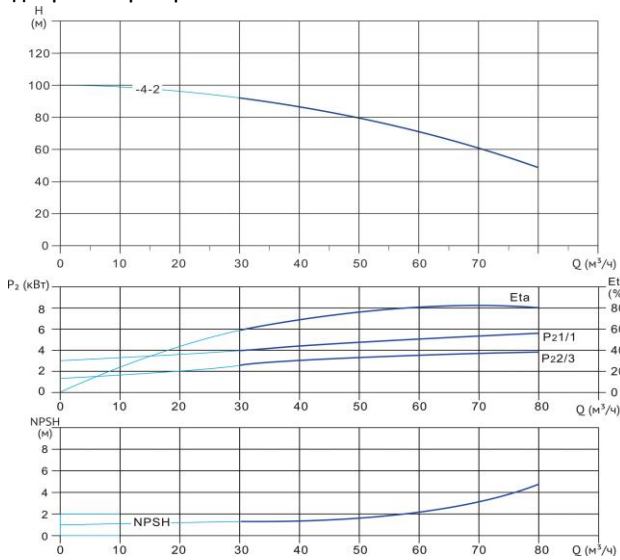


Wellmix CVF 64-4-2-HQCV

Вертикальный многоступенчатый центробежный насос



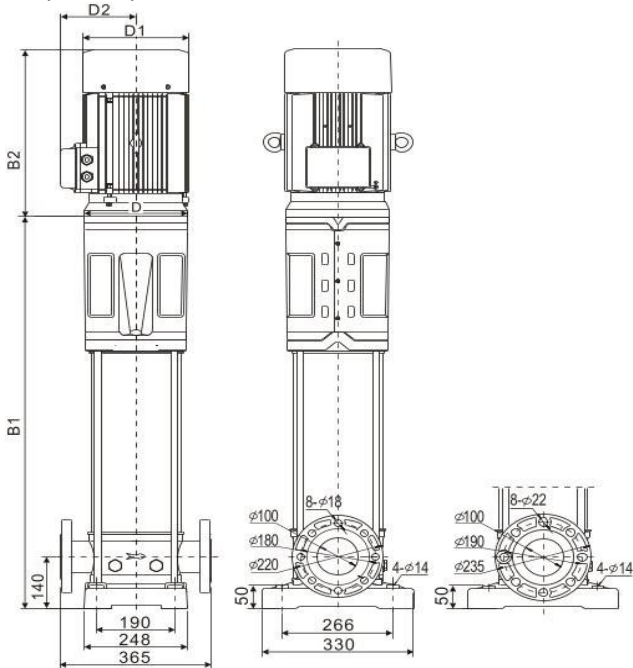
Диаграмма характеристик



CVF 64-4-2

$Q, m^3/h$	30	40	50	60	64	70	80
H, m	92	87	80	71	66	60	49

Габаритный чертёж



Размеры, мм

CVF 64-4-2	$B1$	$B2$	$B1+B2$	$D1$	$D2$
	919	550	1469	330	255

Общие сведения:

Наименование	CVF 64-4-2-HQCV
Артикул	18019800
Количество рабочих колёс общее	4
В том числе количество рабочих колёс уменьшенного диаметра	2
Код торцевого уплотнения	HQCV
Номинальный расход, m^3/h	64
Номинальный напор, м	66
Максимальный напор, м	100
Масса насоса, кг	208

Перекачиваемая среда:

Рабочая жидкость	вода
Диапазон температур, $^{\circ}C$	-20... +120 C
Плотность, kg/m^3	998,2 (при +20 $^{\circ}C$)

Материалы:

Головная часть насоса	чугун
Рабочее колесо	нержавеющая сталь
Блок рабочих колёс	нержавеющая сталь
Основание	нержавеющая сталь

Монтаж:

Тип соединения	фланцевое
Стандарт трубного соединения	DIN
Размер трубного соединения	DN100
Максимальное рабочее давление	PN16
Максимальная температура окружающей среды, $^{\circ}C$	+40

Электродвигатель:

Номинальная мощность, кВт	18,5
Частота питающей сети, Гц	50
Номинальное напряжение, В	3x380
Номинальный ток, А	34,7
Номинальная скорость, об/мин	2900
Количество полюсов	2
Степень защиты	IP55