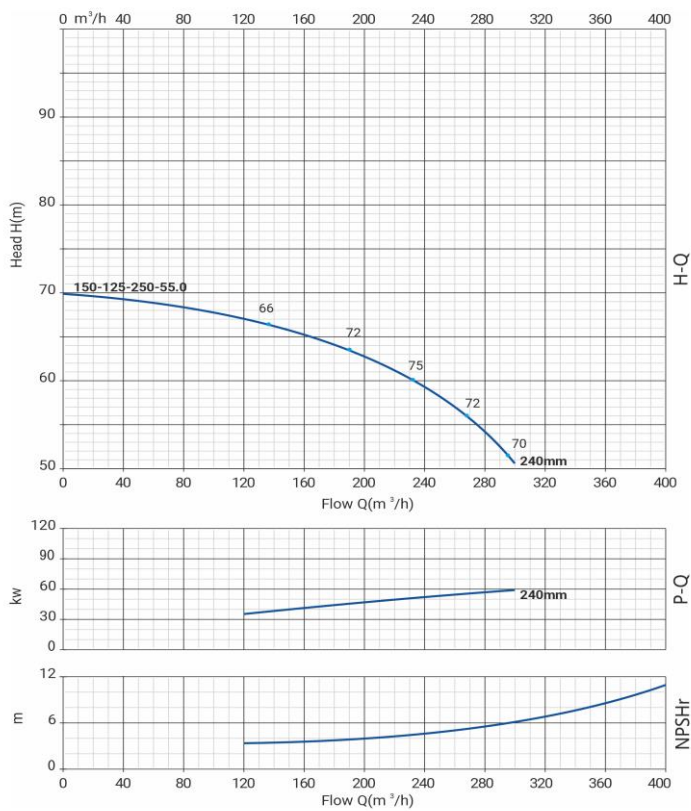


# Wellmix NBW 150-125-250-55/2-380-G-BQQE



Моноблочный насос

## Диаграмма характеристик



## Общие сведения:

Наименование	NBW 150-125-250-55/2
Артикул	21069912
Типа насоса	моноблочный
Код торцевого уплотнения	BQQE
Номинальный расход, м³/ч	235
Номинальный напор, м	59,5
Максимальный напор, м	70
Масса насоса, кг	457

## Перекачиваемая среда:

Рабочая жидкость	вода
Диапазон температур, °C	-20... +120 C
Плотность, кг/м³	998,2

## Материалы:

Рабочее колесо	чугун HT200
Корпус насоса	чугун HT200
Фонарь	чугун HT200

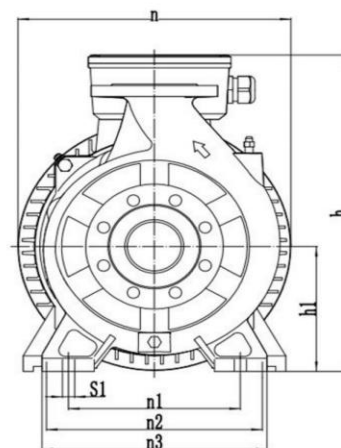
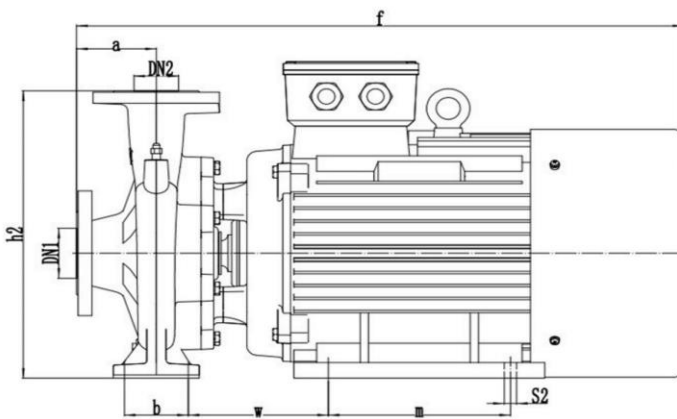
## Монтаж:

Тип соединения	фланцевое DIN
Диаметр всасывающего патрубка	150
Диаметр напорного патрубка	125
Максимальное давление	PN 16
Температура окружающей среды, °C	-10...+50

## Электродвигатель:

Номинальная мощность, кВт	55
Частота питающей сети, Гц	50
Номинальное напряжение, В	3x380В
Номинальный ток, А	100,7
Частота вращения вала, об/мин	2900
Количество полюсов	2
Степень защиты	IP55

## Габаритный чертёж



## Размеры, мм

NBW 150-125-250-55/2-G	a	f	h	h1	h2	n	n1	n2	n3	b	w	m	s1'	s2'
	145	1190	610	250	580	488	310	406	412	100	235	349	20	24