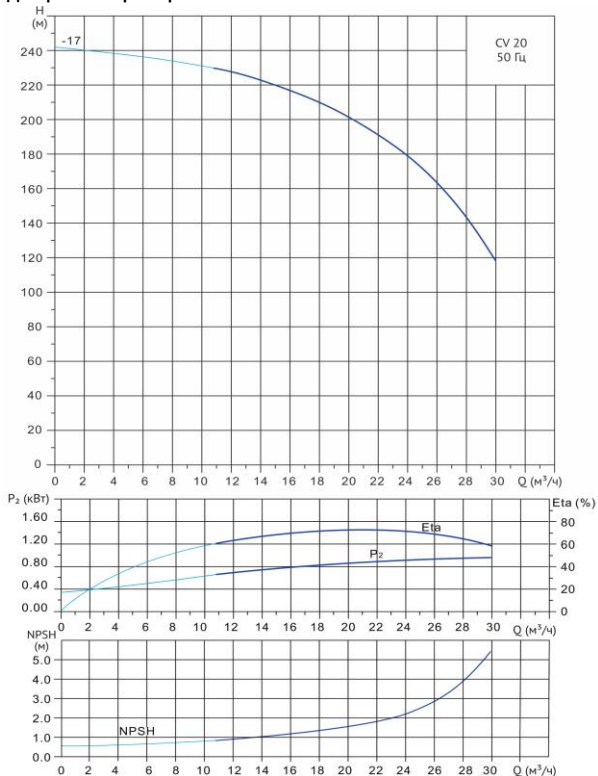


Wellmix CV 20-17-0-HQCV

Вертикальный многоступенчатый центробежный насос

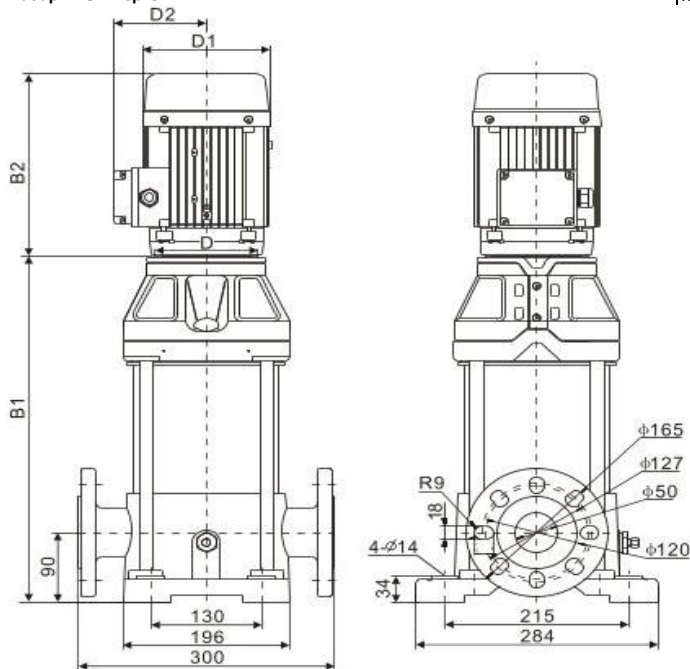


Диаграмма характеристик



| CV 20-17-0 | | | | | | | | | | |
|------------|-----|-----|-----|-----|-----|-----|-----|-----|-----|-----|
| Q, м³/ч | 8 | 10 | 12 | 14 | 16 | 18 | 20 | 24 | 26 | 28 |
| H, м | 234 | 231 | 228 | 223 | 217 | 210 | 202 | 178 | 162 | 142 |

Габаритный чертёж



Размеры, мм

| CV 20-17-0 | | | | |
|------------|-----|-------|-----|-----|
| B1 | B2 | B1+B2 | D1 | D2 |
| 1184 | 542 | 1726 | 313 | 257 |

Общие сведения:

| | |
|--|-----------------|
| Наименование | CV 20-17-0-HQCV |
| Артикул | 25019840 |
| Общее количество рабочих колёс | 17 |
| В том числе количество рабочих колёс уменьшенного диаметра | 0 |
| Код торцевого уплотнения | HQCV |
| Номинальный расход, м³/ч | 20 |
| Номинальный напор, м | 202 |
| Максимальный напор, м | 242 |
| Масса насоса, кг | 176 |

Перекачиваемая среда:

| | |
|-------------------------|--------------------|
| Рабочая жидкость | вода |
| Диапазон температур, °C | -20... +120 C |
| Плотность, кг/м³ | 998,2 (при +20° C) |

Материалы:

| | |
|-----------------------|-------------------|
| Головная часть насоса | чугун |
| Рабочее колесо | нержавеющая сталь |
| Блок рабочих колёс | нержавеющая сталь |
| Основание | чугун |

Монтаж:

| | |
|---|-----------|
| Тип соединения | фланцевое |
| Стандарт трубного соединения | DIN |
| Размер трубного соединения | DN50 |
| Максимальное рабочее давление | PN25 |
| Максимальная температура окружающей среды, °C | +40 |

Электродвигатель:

| | |
|------------------------------|-------|
| Номинальная мощность, кВт | 18,5 |
| Частота питающей сети, Гц | 50 |
| Номинальное напряжение, В | 3x380 |
| Номинальный ток, А | 34,2 |
| Номинальная скорость, об/мин | 2900 |
| Количество полюсов | 2 |
| Степень защиты | IP55 |
| Класс энергоэффективности | IE3 |