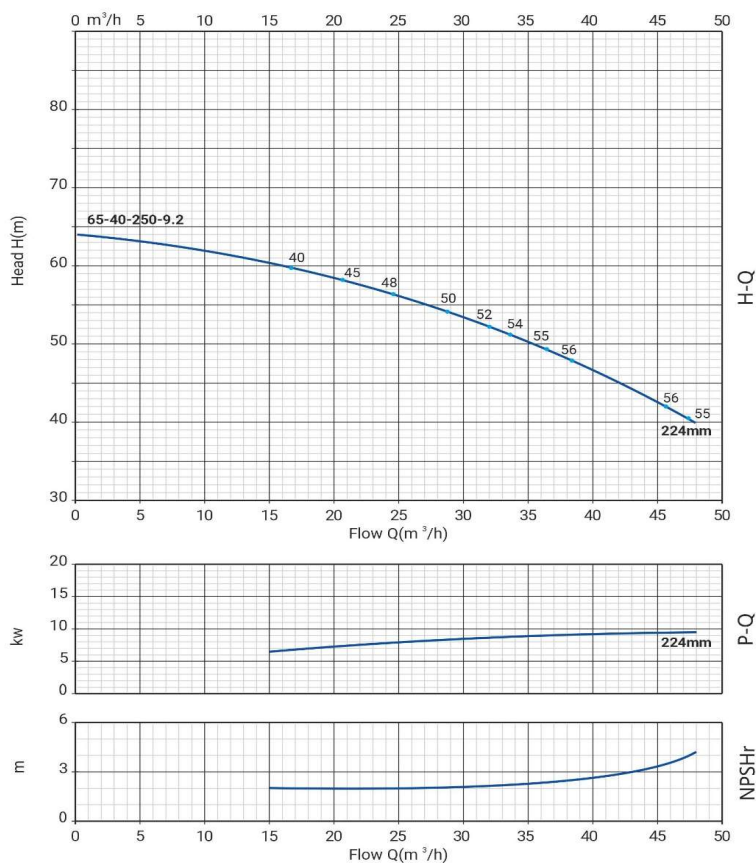


# Wellmix NBW 65-40-250-9,2/2-380-G-BQQE



Одноступенчатый центробежный насос

## Диаграмма характеристик



## Общие сведения:

Наименование	NBW 65-40-250-9,2/2
Артикул	21069977
Тип насоса	одноступенчатый
Тип торцевого уплотнения вала	механического типа
Код торцевого уплотнения	BQQE
Номинальный расход	36,5 м³/ч
Номинальный напор	49 м
Максимальный напор	64 м
Масса насоса	100 кг

## Жидкость:

Рабочая жидкость	вода
Диапазон температур	-10... +120 C
Плотность	998,2 кг/м³ (при +20 C)

## Материалы:

Рабочее колесо	чугун HT200
Корпус насоса	чугун HT200
Вал	нерж 304

## Монтаж:

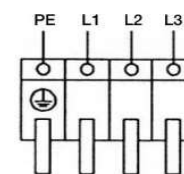
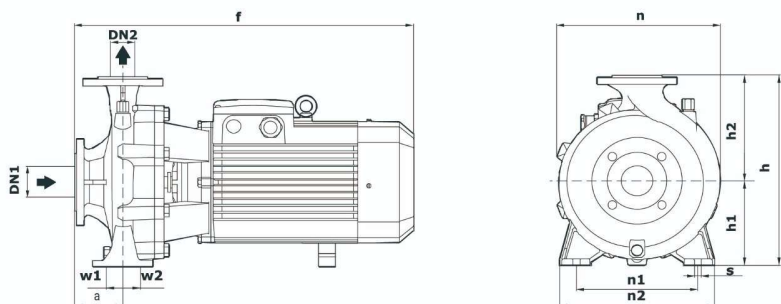
Стандарт трубного соединения	DIN
Размер всасывающего патрубка	65
Размер напорного патрубка	40
Допустимое давление	PN 16
Макс. температура окр. среды	-10 ... +50° C

## Данные электродвигателя и схема подключения:

Номинальная мощность	9,2 кВт
Частота питающей сети	50 Hz
Номинальное напряжение	3x380 В
Номинальный ток	17,3 А
Номинальная скорость	2900 об./мин
Количество полюсов	2
Степень защиты	IP55

## Габаритный чертёж

## Схема электроподключения



## Размеры

Модель	DN1	DN2	a	f	h	h1	h2	n	n1	n2	w1	w2	s
NBW 65-40-250-9,2	65	40	94	712	415	186	229	327	250	327	49	49	15