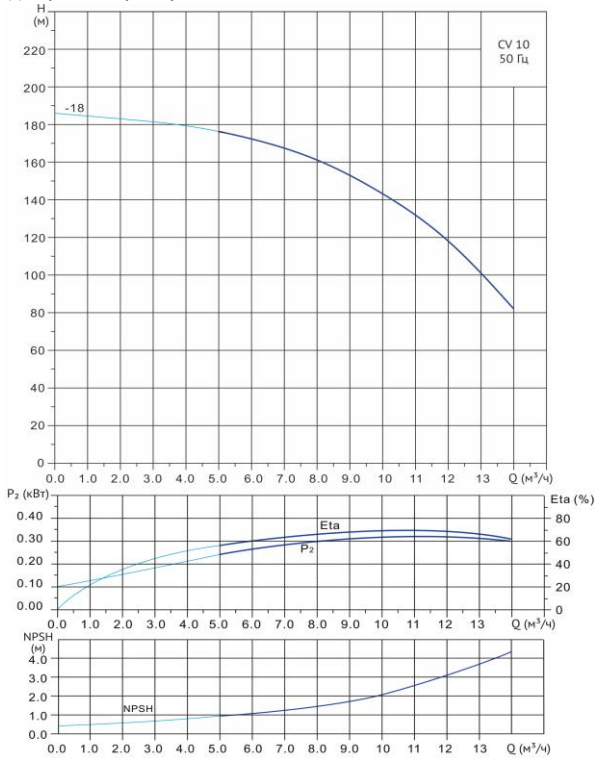


# Wellmix CV 10-18-0-HQCV

Вертикальный многоступенчатый центробежный насос

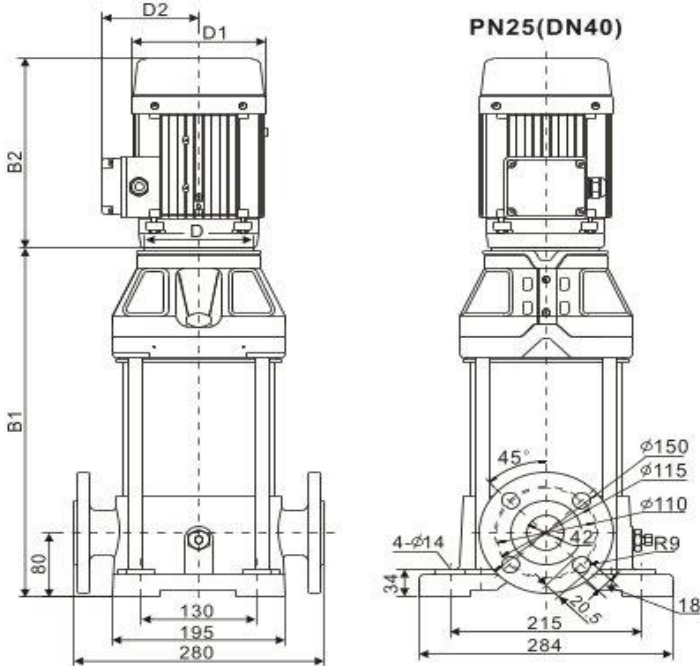


Диаграмма характеристик



CV 10-18-0							
Q, м³/ч	2	4	6	8	10	12	14
H, м	183	179	173	161	144	118	82

Габаритный чертёж



Размеры, мм

CV 10-18-0				
B1	B2	B1+B2	D1	D2
867	417	1284	212	160

**Общие сведения:**

Наименование	CV 10-18-0-HQCV
Артикул	25019854
Общее количество рабочих колёс	18
В том числе количество рабочих колёс уменьшенного диаметра	0
Код торцевого уплотнения	HQCV
Номинальный расход, м³/ч	10
Номинальный напор, м	144
Максимальный напор, м	185
Масса насоса, кг	125

**Перекачиваемая среда:**

Рабочая жидкость	вода
Диапазон температур, °C	-10... +120 C
Плотность, кг/м³	998,2 (при +20° C)

**Материалы:**

Головная часть насоса	чугун
Рабочее колесо	нержавеющая сталь
Блок рабочих колёс	нержавеющая сталь
Основание	чугун

**Монтаж:**

Тип соединения	фланцевое
Стандарт трубного соединения	DIN
Размер трубного соединения	DN40
Максимальное рабочее давление	PN25
Максимальная температура окружающей среды, °C	+40

**Электродвигатель:**

Номинальная мощность, кВт	7,5
Частота питающей сети, Гц	50
Номинальное напряжение, В	3x380
Номинальный ток, А	14,4
Номинальная скорость, об/мин	2900
Количество полюсов	2
Степень защиты	IP55
Класс энергоэффективности	IE3