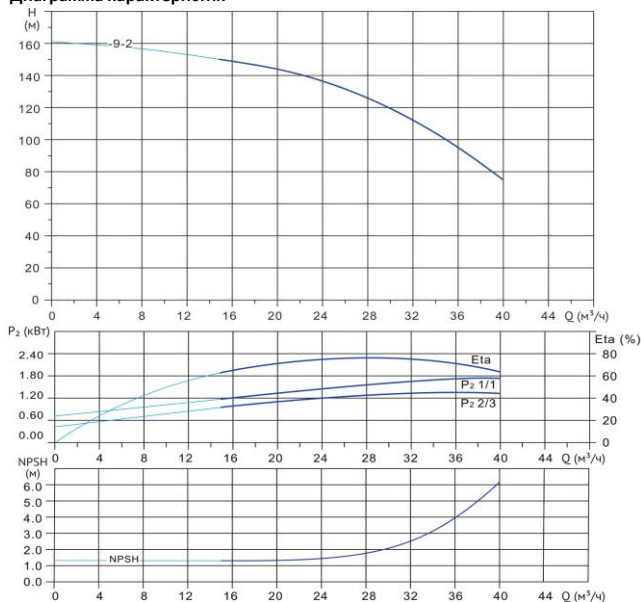


# Wellmix CV 32-9-2-HQCV

Вертикальный многоступенчатый центробежный насос

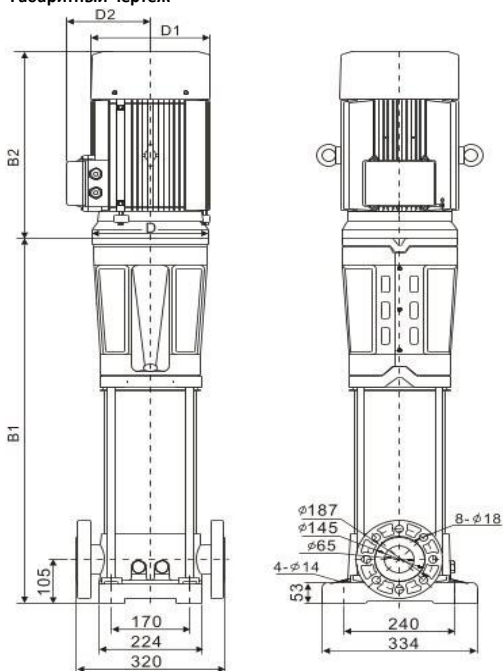


Диаграмма характеристик



CV 32-9-2									
$Q, m^3/h$	12	16	20	24	28	30	32	36	40
$H, m$	153	149	144	137	126	119	112	95	75

Габаритный чертёж



Размеры, мм

CV 32-9-2				
$B1$	$B2$	$B1+B2$	$D1$	$D2$
1195	560	1755	330	255

**Общие сведения:**

Наименование	CV 32-9-2-HQCV
Артикул	10019835
Количество рабочих колёс общее	9
В том числе количество рабочих колёс уменьшенного диаметра	2
Код торцевого уплотнения	HQCV
Номинальный расход, $m^3/h$	32
Номинальный напор, м	112
Максимальный напор, м	161
Масса насоса, кг	230

**Перекачиваемая среда:**

Рабочая жидкость	вода
Диапазон температур, °C	-20... +120 C
Плотность, $kg/m^3$	998,2 (при +20° C)

**Материалы:**

Головная часть насоса	чугун
Рабочее колесо	нержавеющая сталь
Блок рабочих колёс	нержавеющая сталь
Основание	чугун

**Монтаж:**

Тип соединения	фланцевое
Стандарт трубного соединения	DIN
Размер трубного соединения	DN65
Максимальное рабочее давление	PN25
Максимальная температура окружающей среды, °C	+40

**Электродвигатель:**

Номинальная мощность, кВт	18,5
Частота питающей сети, Гц	50
Номинальное напряжение, В	3x380
Номинальный ток, А	34,7
Номинальная скорость, об/мин	2900
Количество полюсов	2
Степень защиты	IP55