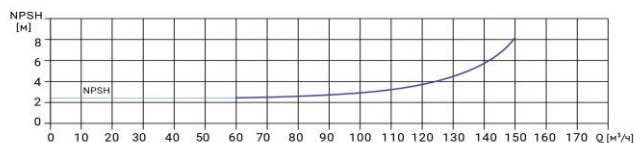
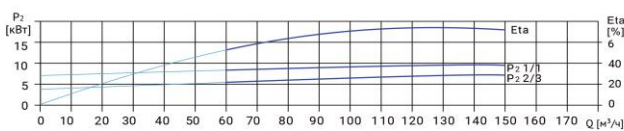
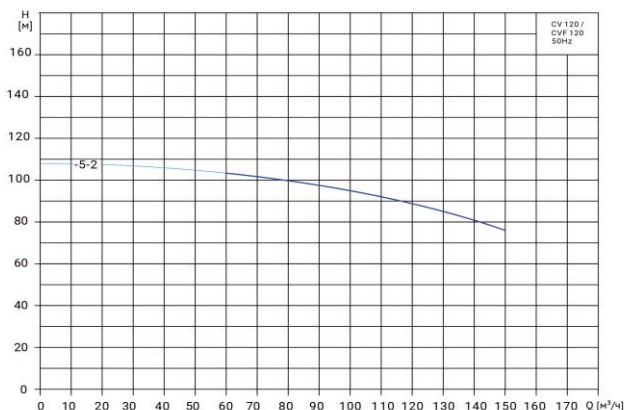


# Wellmix CVF 120-5-2-HQCV

Вертикальный многоступенчатый центробежный насос

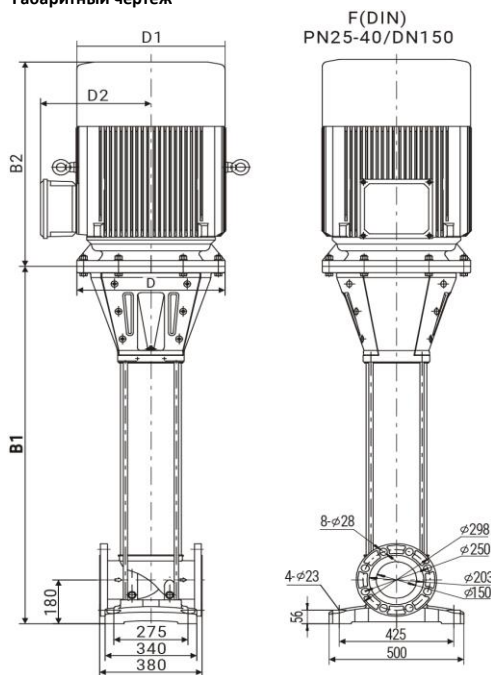


## Диаграмма характеристик



CVF 120-5-2										
Q, м³/ч	60	70	80	90	100	110	120	130	140	150
H, м	105	103	101	99	96	93	90	85,5	80,5	75,5

## Габаритный чертёж



## Размеры, мм

CVF 120-5-2				
B1	B2	B1+B2	D1	D2
1446	702	2148	450	340

## Общие сведения:

Наименование	CVF 120-5-2-HQCV
Артикул	18099760
Количество рабочих колёс общее	5
В том числе количество рабочих колёс уменьшенного диаметра	2
Код торцевого уплотнения	HQCV
Номинальный расход, м³/ч	120
Номинальный напор, м	90
Максимальный напор, м	108

## Перекачиваемая среда:

Рабочая жидкость	вода
Диапазон температур, °C	-10... +120 C
Плотность, кг/м³	998,2 (при +20° C)

## Материалы:

Головная часть насоса	чугун
Рабочее колесо	нержавеющая сталь
Блок рабочих колёс	нержавеющая сталь
Основание	нержавеющая сталь

## Монтаж:

Тип соединения	фланцевое
Стандарт трубного соединения	DIN
Размер трубного соединения	DN150
Максимальное рабочее давление	PN25
Максимальная температура окружающей среды, °C	+40

## Электродвигатель:

Номинальная мощность, кВт	45
Частота питающей сети, Гц	50
Номинальное напряжение, В	3x380
Номинальный ток, А	82,7
Номинальная скорость, об/мин	2900
Количество полюсов	2
Степень защиты	IP55