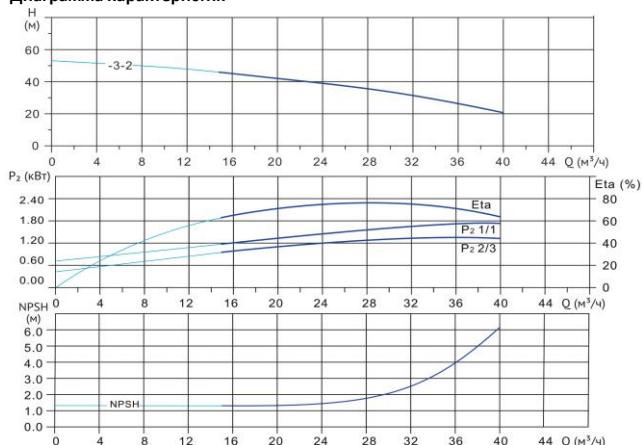


# Wellmix CVF 32-3-2-HQCV

Вертикальный многоступенчатый центробежный насос

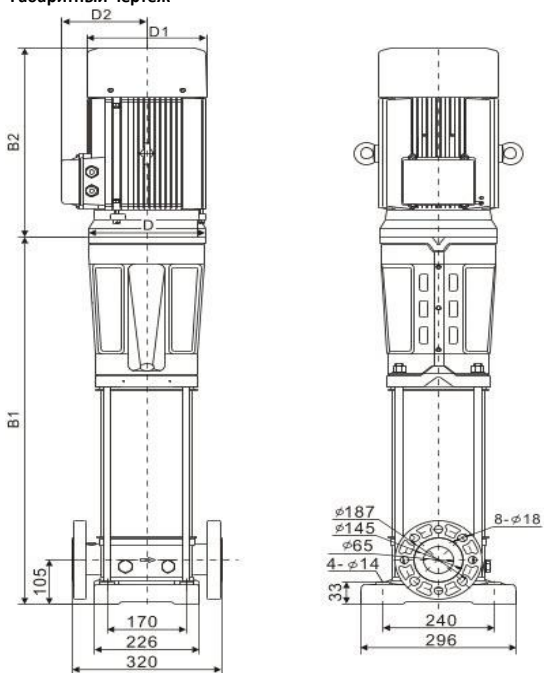


## Диаграмма характеристик



CVF 32-3-2									
$Q$ , $m^3/h$	12	16	20	24	28	30	32	36	40
$H$ , м	48	45	42	39	36	34	32	27	21

## Габаритный чертёж



## Размеры, мм

CVF 32-3-2				
$B_1$	$B_2$	$B_1+B_2$	$D_1$	$D_2$
595	305	900	197	148

## Общие сведения:

Наименование	CVF 32-3-2-HQCV
Артикул	18019857
Количество рабочих колёс общее	3
В том числе количество рабочих колёс уменьшенного диаметра	2
Код торцевого уплотнения	HQCV
Номинальный расход, $m^3/h$	32
Номинальный напор, м	32
Максимальный напор, м	52
Масса насоса, кг	105

## Перекачиваемая среда:

Рабочая жидкость	вода
Диапазон температур, $^{\circ}C$	-20... +120 C
Плотность, $kg/m^3$	998,2 (при +20 $^{\circ}C$ )

## Материалы:

Головная часть насоса	чугун
Рабочее колесо	нержавеющая сталь
Блок рабочих колёс	нержавеющая сталь
Основание	нержавеющая сталь

## Монтаж:

Тип соединения	фланцевое
Стандарт трубного соединения	DIN
Размер трубного соединения	DN65
Максимальное рабочее давление	PN16
Максимальная температура окружающей среды, $^{\circ}C$	+40

## Электродвигатель:

Номинальная мощность, кВт	4
Частота питающей сети, Гц	50
Номинальное напряжение, В	3x380
Номинальный ток, А	8
Номинальная скорость, об/мин	2900
Количество полюсов	2
Степень защиты	IP55