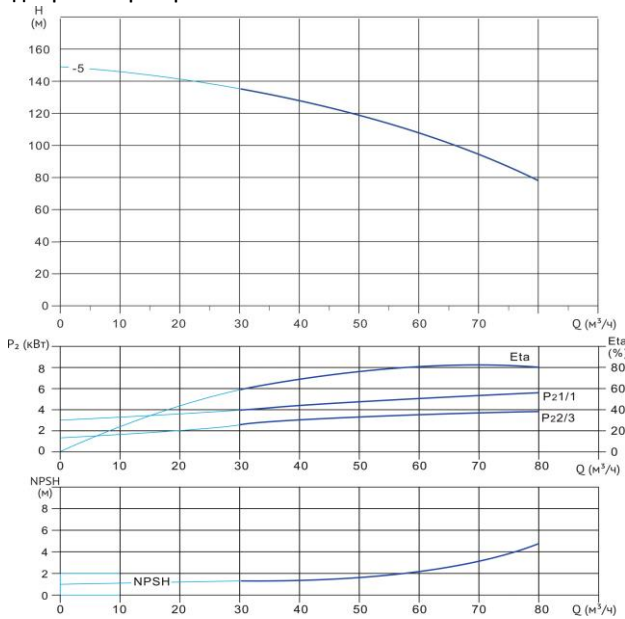


Wellmix CVF 64-5-0-HQCV

Вертикальный многоступенчатый центробежный насос



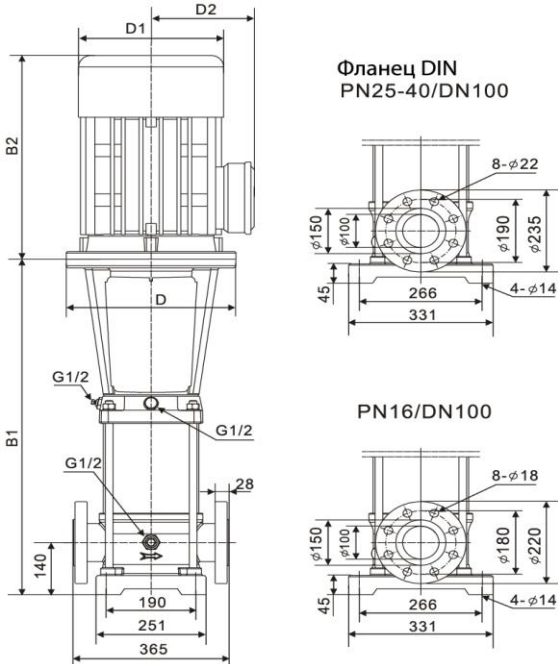
Диаграмма характеристик



CVF 64-5-0

Q , m^3/h	30	40	50	60	64	70	80
H , м	136	129	119	109	103	94	78

Габаритный чертёж



Размеры, мм

CVF 64-5-0	$B1$	$B2$	$B1+B2$	$D1$	$D2$
	1001	660	1661	420	310

Общие сведения:

Наименование	CVF 64-5-0-HQCV
Артикул	18019795
Количество рабочих колёс общее	5
В том числе количество рабочих колёс уменьшенного диаметра	0
Код торцевого уплотнения	HQCV
Номинальный расход, m^3/h	64
Номинальный напор, м	103
Максимальный напор, м	149
Масса насоса, кг	345

Перекачиваемая среда:

Рабочая жидкость	вода
Диапазон температур, $^{\circ}C$	-10... +120 C
Плотность, kg/m^3	998,2 (при +20 $^{\circ}C$)

Материалы:

Головная часть насоса	чугун
Рабочее колесо	нержавеющая сталь
Блок рабочих колёс	нержавеющая сталь
Основание	нержавеющая сталь

Монтаж:

Тип соединения	фланцевое
Стандарт трубного соединения	DIN
Размер трубного соединения	DN100
Максимальное рабочее давление	PN16
Максимальная температура окружающей среды, $^{\circ}C$	+40

Электродвигатель:

Номинальная мощность, кВт	30
Частота питающей сети, Гц	50
Номинальное напряжение, В	3x380
Номинальный ток, А	55,7
Номинальная скорость, об/мин	2900
Количество полюсов	2
Степень защиты	IP55