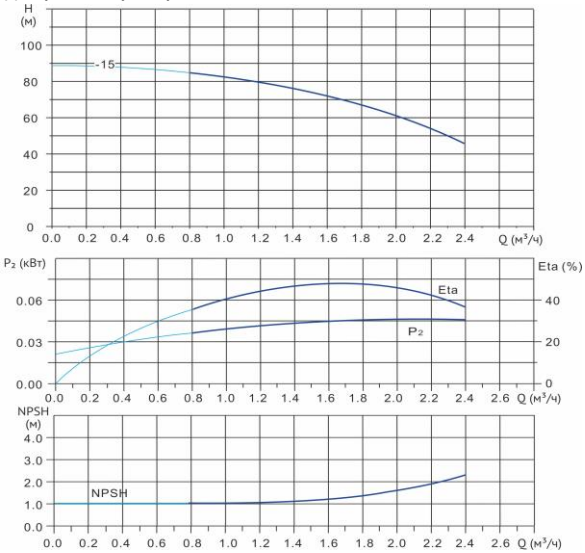


# Wellmix CV 1-15-0-HQCV

Вертикальный многоступенчатый центробежный насос



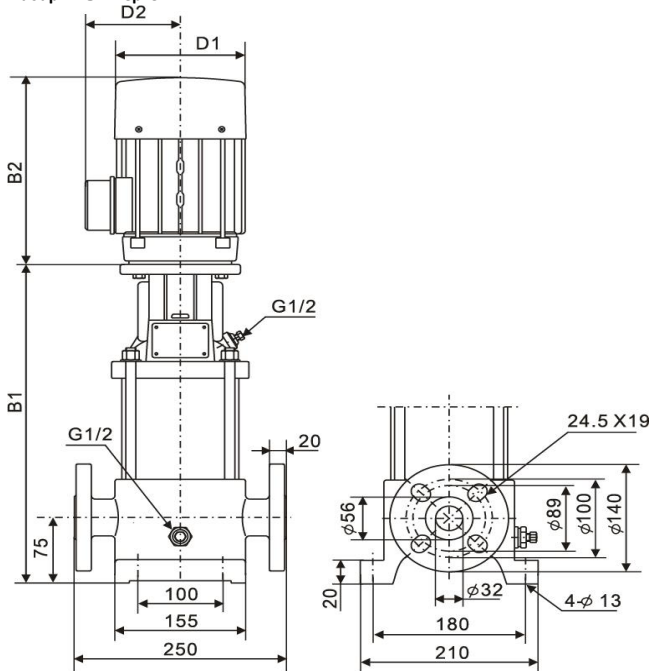
Диаграмма характеристик



CV 1-15-0

Q, м³/ч	0,4	0,6	0,8	1	1,2	1,4	1,6	1,8	2	2,2
H, м	87	86	85	84	80,5	77	72	68	62	53

Габаритный чертёж



Размеры, мм

CV 1-15-0	B1	B2	B1+B2	D1	D2
	496	205	701	133	102

**Общие сведения:**

Наименование	CV 1-15-0-HQCV
Артикул	10019986
Количество рабочих колёс общее	15
В том числе количество рабочих колёс уменьшенного диаметра	0
Код торцевого уплотнения	HQCV
Номинальный расход, м³/ч	1
Номинальный напор, м	84
Максимальный напор, м	88
Масса насоса, кг	30

**Перекачиваемая среда:**

Рабочая жидкость	вода
Диапазон температур, °C	-10... +120 C
Плотность, кг/м³	998,2 (при +20° C)

**Материалы:**

Головная часть насоса	чугун
Рабочее колесо	нержавеющая сталь
Блок рабочих колёс	нержавеющая сталь
Основание	чугун

**Монтаж:**

Тип соединения	фланцевое
Стандарт трубного соединения	DIN
Размер трубного соединения	DN32
Максимальное рабочее давление	PN25
Максимальная температура окружающей среды, °C	+40

**Электродвигатель:**

Номинальная мощность, кВт	0,75
Частота питающей сети, Гц	50
Номинальное напряжение, В	3x380
Номинальный ток, А	1,8
Номинальная скорость, об/мин	2900
Количество полюсов	2
Степень защиты	IP55