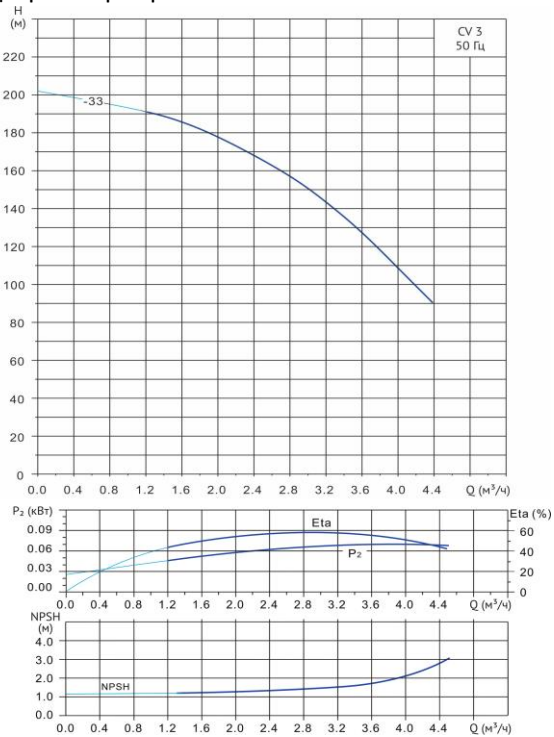


Wellmix CVF 3-33-0-HQCV

Вертикальный многоступенчатый центробежный насос



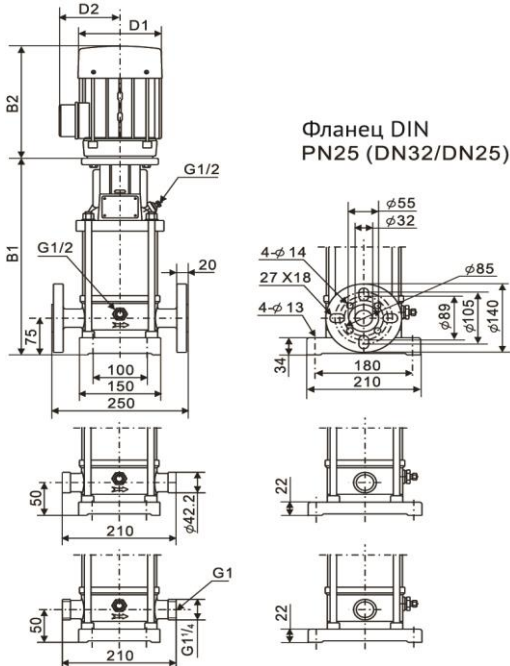
Диаграмма характеристик



CVF 3-33-0

Q , m^3/h	1,2	1,6	2	2,4	2,8	3	3,2	3,4	3,6	4
H , м	191	186	178	168	157	150	143	135	127	108

Габаритный чертёж



Размеры, мм

CVF 3-33-0				
$B1$	$B2$	$B1+B2$	$D1$	$D2$
834	293	1127	154	116

Общие сведения:

Наименование	CVF 3-33-0-HQCV
Артикул	18019943
Количество рабочих колёс общее	33
В том числе количество рабочих колёс уменьшенного диаметра	0
Код торцевого уплотнения	HQCV
Номинальный расход, m^3/h	3
Номинальный напор, м	150
Максимальный напор, м	202
Масса насоса, кг	48

Перекачиваемая среда:

Рабочая жидкость	вода
Диапазон температур, $^{\circ}C$	-10... +120 C
Плотность, kg/m^3	998,2 (при +20 $^{\circ}C$)

Материалы:

Головная часть насоса	чугун
Рабочее колесо	нержавеющая сталь
Блок рабочих колёс	нержавеющая сталь
Основание	нержавеющая сталь

Монтаж:

Тип соединения	фланцевое
Стандарт трубного соединения	DIN
Размер трубного соединения	DN32
Максимальное рабочее давление	PN25
Максимальная температура окружающей среды, $^{\circ}C$	+40

Электродвигатель:

Номинальная мощность, кВт	3
Частота питающей сети, Гц	50
Номинальное напряжение, В	3x380
Номинальный ток, А	6,2
Номинальная скорость, об/мин	2900
Количество полюсов	2
Степень защиты	IP55