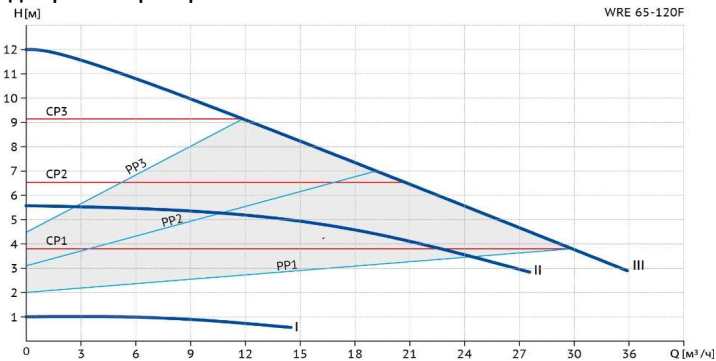


Wellmix WRE 65-120 F



Циркуляционный насос с "мокрым" ротором

Диаграмма характеристик



Общие сведения:

Наименование	WRE 65-120 F
Артикул	16109997
Типа насоса	с "мокрым" ротором
Регулирование работы насоса	Частотное регулирование
Максимальный расход, м³/ч	34,5
Максимальный напор, м	12
Масса насоса, кг	

Перекачиваемая среда:

Рабочая жидкость	вода/антифриз с содержанием гликоля не более 50%
Диапазон температур, °C	+2... +110 C

Материалы:

Корпус насоса	чугун
Рабочее колесо	пластик

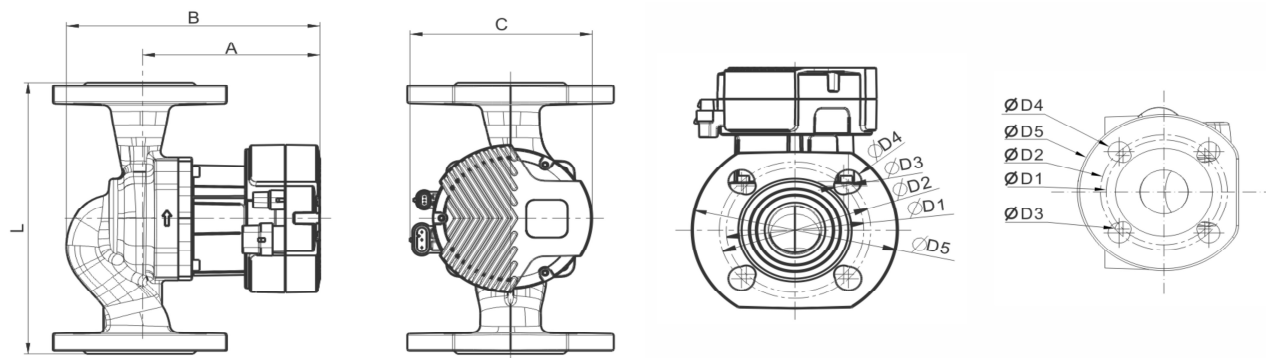
Монтаж:

Тип соединения	Фланцевое
Стандарт трубного соединения	DIN
Размер трубного соединения	65
Максимальное рабочее давление	PN 10
Максимальная температура окружающей среды, °C	+40

Электродвигатель:

Номинальная мощность, Вт	780
Частота питающей сети, Гц	50
Номинальное напряжение, В	220
Номинальный ток, А	3,65
Номинальная скорость, об/мин	2900
Количество полюсов	2
Степень защиты	IP44
Тепловая защита двигателя	0

Габаритный чертёж



Размеры, мм

WRE 65-120 F	L	A	B	C	D1	D2	D3	D4	D5
	340	318	244	219	130	145	14	19	185