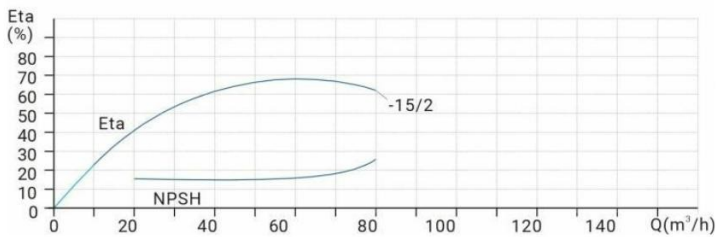
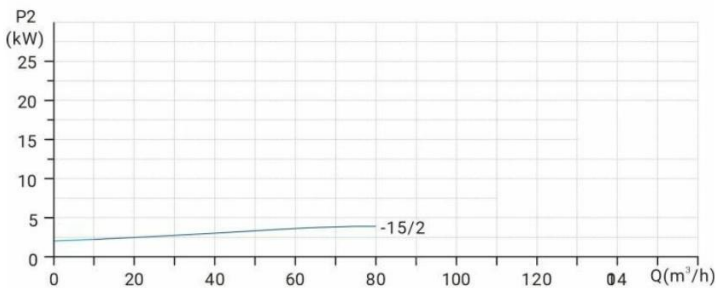
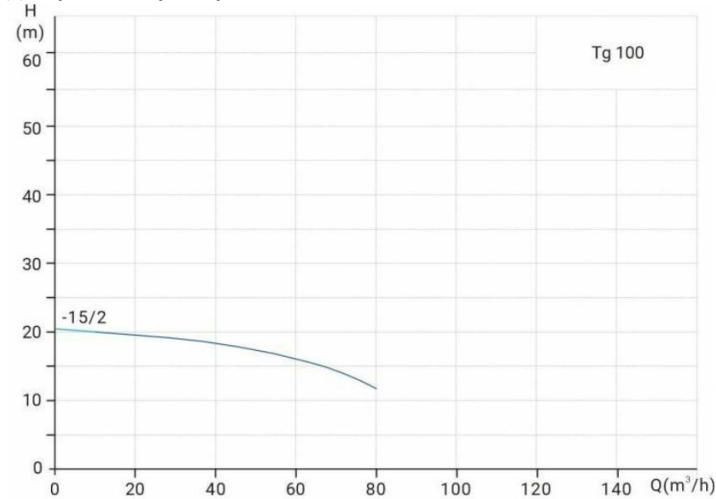


# Wellmix TG 100-15/2T BQQE

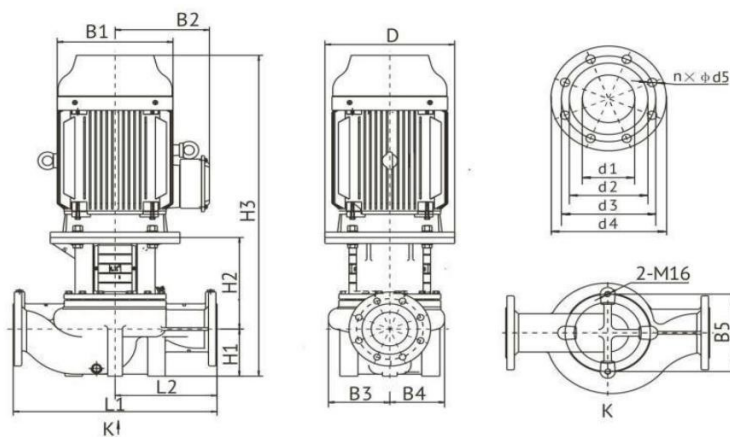
Одноступенчатый центробежный насос с патрубками на одной линии ("in-line")  
 артикул для заказа: 12019949



## Диаграмма характеристик



## Габаритный чертёж



## Общие сведения:

Наименование	TG 100-15/2T BQQE
Артикул	12019949
Тип насоса	одноступенчатый
Тип торцевого уплотнения вала	механического типа
Код торцевого уплотнения	BQQE
Номинальный расход	60 м³/чб
Номинальный напор	15 м
Максимальный напор	21 м
Масса насоса	78 кг

## Жидкость:

Рабочая жидкость	вода
Диапазон температур	-20... +120 °C
Плотность	998,2 кг/м³ (при +20 °C)

## Материалы:

Корпус насоса	чугун HT200
Рабочее колесо	чугун HT200
Фонарь	чугун HT200

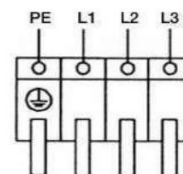
## Монтаж:

Стандарт трубного соединения	DN
Размер трубного присоединения	DN 100
Монтажная длина	450 мм
Допустимое давление	PN 12
Макс. температура окр. среды	0 ... +40 C

## Данные электродвигателя и схема подключения:

Номинальная мощность	4 кВт
Частота питающей сети	50 Hz
Номинальное напряжение	3x380 В
Номинальный ток	7,8 А
Номинальная скорость	2 900 об./мин
Количество полюсов	2
Степень защиты	IP55

## Схема электроподключения



Модель	Размер, мм											
	D	B1	B2	B3	B4	B5	H1	H2	H3	L1	L2	
TG 100-15/2T	220	210	170	136	101	160	105	193	642	450	225	
	Размер, мм											
	n x d5	d1	d2	d3	d4							
	8 x 18	100	150	180	220							