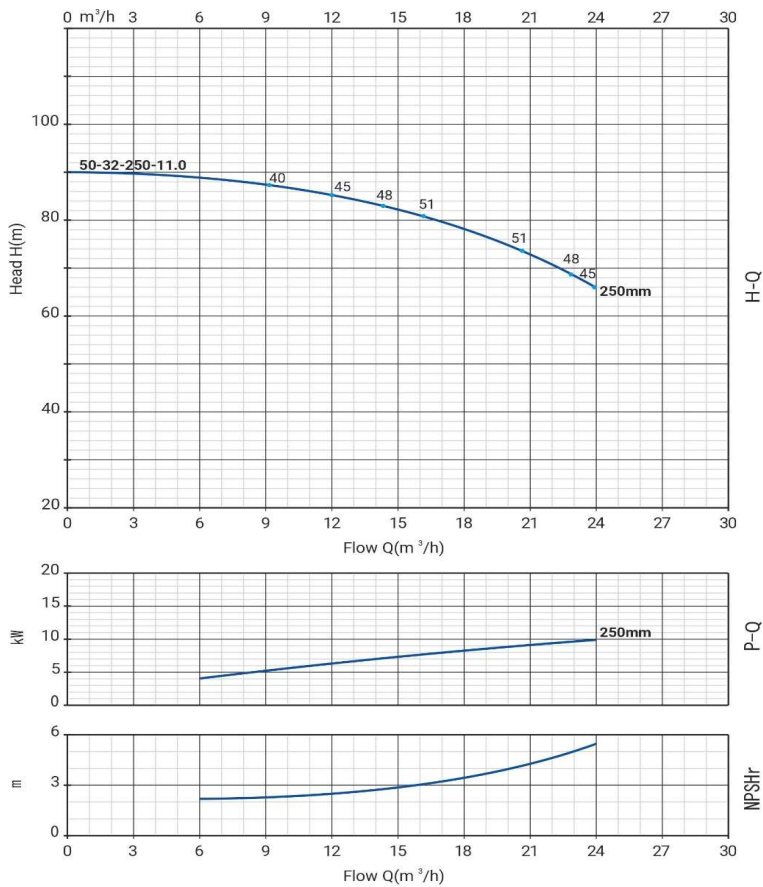


# Wellmix NBW 50-32-250-11,0/2-380-G-BQQE



Одноступенчатый центробежный насос

## Диаграмма характеристик



## Общие сведения:

Наименование	NBW 50-32-250-11,0/2
Артикул	21069988
Тип насоса	одноступенчатый
Тип торцевого уплотнения вала	механического типа
Код торцевого уплотнения	BQQE
Номинальный расход	18 м³/ч
Номинальный напор	78 м
Максимальный напор	90 м
Масса насоса	95 кг

## Жидкость:

Рабочая жидкость	вода
Диапазон температур	-10... +120 C
Плотность	998,2 кг/м³ (при +20 C)

## Материалы:

Рабочее колесо	чугун HT200
Корпус насоса	чугун HT200
Вал	нерж 304

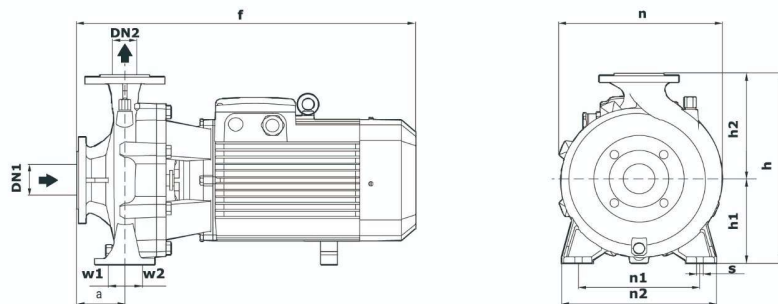
## Монтаж:

Стандарт трубного соединения	DIN
Размер всасывающего патрубка	50
Размер напорного патрубка	32
Допустимое давление	PN 16
Макс. температура окр. среды	-10 ... +50° C

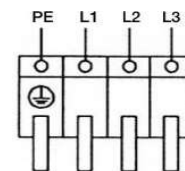
## Данные электродвигателя и схема подключения:

Номинальная мощность	11,0 кВт
Частота питающей сети	50 Hz
Номинальное напряжение	3x380 В
Номинальный ток	21 А
Номинальная скорость	2900 об./мин
Количество полюсов	2
Степень защиты	IP55

## Габаритный чертёж



## Схема электроподключения



## Размеры

Модель	DN1	DN2	a	f	h	h1	h2	n	n1	n2	w1	w2	s
NBW 50-32-250-11,0	50	32	88	590	405	186	219	333	250	328	49	49	16