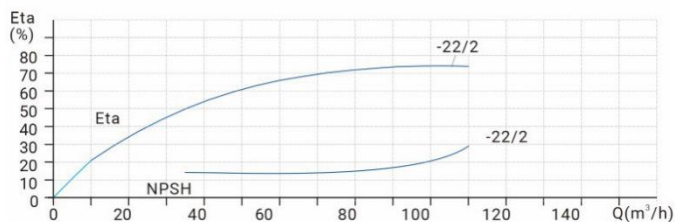
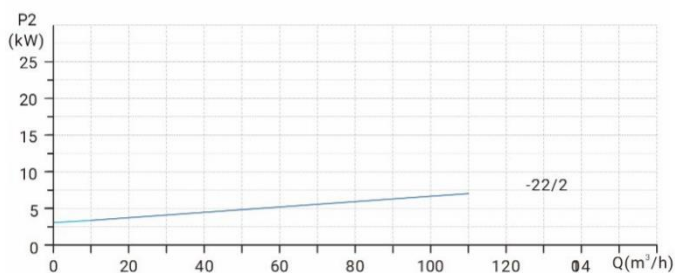
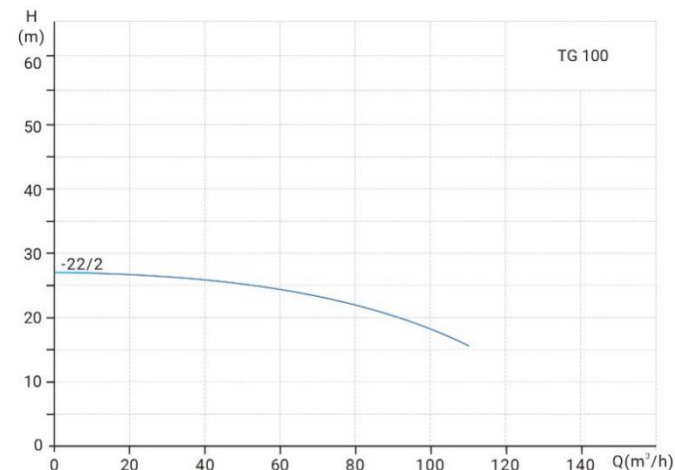


# Wellmix TG 100-22/2T BQQE

Одноступенчатый центробежный насос с патрубками на одной линии ("in-line")  
 артикул для заказа: 12019947



## Диаграмма характеристик



## Общие сведения:

Наименование	TG 100-22/2T BQQE
Артикул	12019947
Тип насоса	одноступенчатый
Тип торцевого уплотнения вала	механического типа
Код торцевого уплотнения	BQQE
Номинальный расход	80 м³/ч6
Номинальный напор	22 м
Максимальный напор	27 м
Масса насоса	110 кг

## Жидкость:

Рабочая жидкость	вода
Диапазон температур	-20... +120 °C
Плотность	998,2 кг/м³ (при +20 °C)

## Материалы:

Корпус насоса	чугун HT200
Рабочее колесо	чугун HT200
Фонарь	чугун HT200

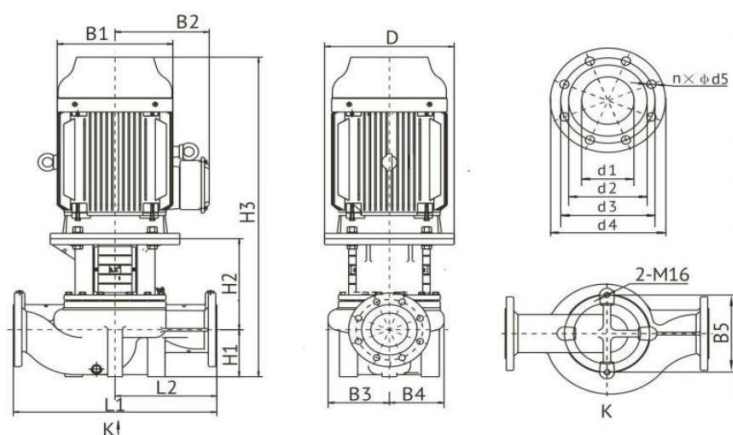
## Монтаж:

Стандарт трубного соединения	DN
Размер трубного присоединения	DN 100
Монтажная длина	550 мм
Допустимое давление	PN 12
Макс. температура окр. среды	0 ... +40 C

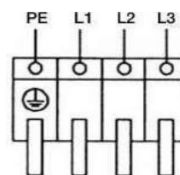
## Данные электродвигателя и схема подключения:

Номинальная мощность	7,5 кВт
Частота питающей сети	50 Hz
Номинальное напряжение	3x380 В
Номинальный ток	14,4 А
Номинальная скорость	2 900 об./мин
Количество полюсов	2
Степень защиты	IP55

## Габаритный чертёж



## Схема электроподключения



Модель	Размер, мм											
	D	B1	B2	B3	B4	B5	H1	H2	H3	L1	L2	
TG 100-22/2T	260	255	188	150	120	144	140	220	788	550	250	
	Размер, мм											
	n x d5	d1	d2	d3	d4							
	8 x 18	100	150	180	220							