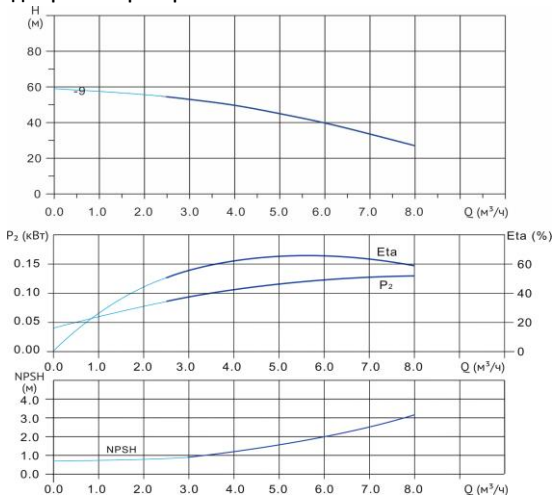


Wellmix CVF 5-9-0-HQCV

Вертикальный многоступенчатый центробежный насос



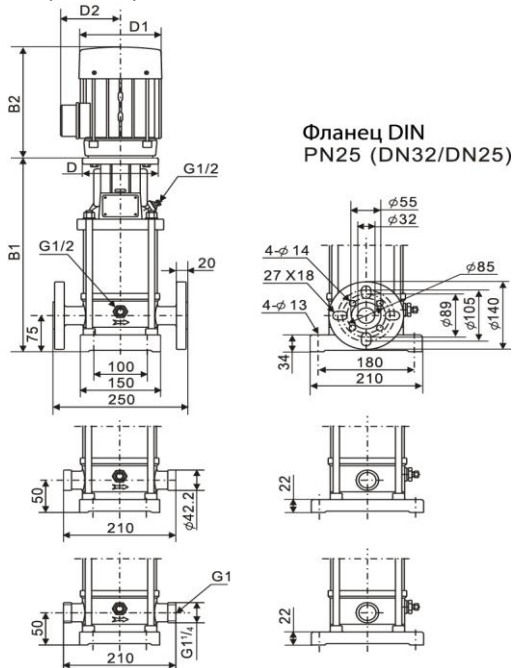
Диаграмма характеристик



CVF 5-9-0

Q , м³/ч	2	3	4	4,5	5	5,5	6	6,5	7	7,5
H , м	56	53	50	47,5	45	42,5	40	37	33,5	30,5

Габаритный чертёж



Размеры, мм

CVF 5-9-0	B1	B2	B1+B2	D1	D2
	475	241	716	154	111

Общие сведения:

Наименование	CVF 5-9-0-HQCV
Артикул	18019920
Количество рабочих колёс общее	9
В том числе количество рабочих колёс уменьшенного диаметра	0
Код торцевого уплотнения	HQCV
Номинальный расход, м³/ч	5
Номинальный напор, м	45
Максимальный напор, м	58,5
Масса насоса, кг	35

Перекачиваемая среда:

Рабочая жидкость	вода
Диапазон температур, °C	-10... +120 C
Плотность, кг/м³	998,2 (при +20° C)

Материалы:

Головная часть насоса	чугун
Рабочее колесо	нержавеющая сталь
Блок рабочих колёс	нержавеющая сталь
Основание	нержавеющая сталь

Монтаж:

Тип соединения	фланцевое
Стандарт трубного соединения	DIN
Размер трубного соединения	DN32
Максимальное рабочее давление	PN25
Максимальная температура окружающей среды, °C	+40

Электродвигатель:

Номинальная мощность, кВт	1,5
Частота питающей сети, Гц	50
Номинальное напряжение, В	3x380
Номинальный ток, А	3,3
Номинальная скорость, об/мин	2900
Количество полюсов	2
Степень защиты	IP55