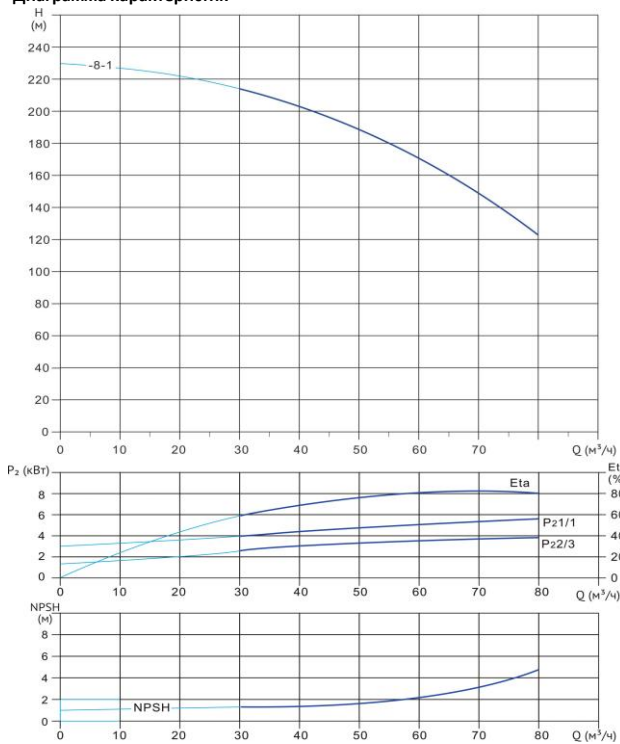


# Wellmix CVF 64-8-1-HQCV

Вертикальный многоступенчатый центробежный насос

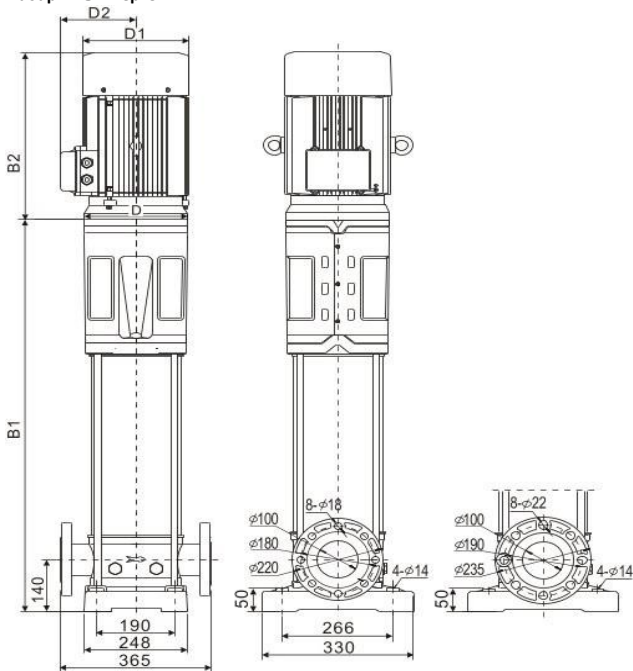


Диаграмма характеристик



| CVF 64-8-1 |     |     |     |     |     |     |     |
|------------|-----|-----|-----|-----|-----|-----|-----|
| $Q, m^3/h$ | 30  | 40  | 50  | 60  | 64  | 70  | 80  |
| $H, m$     | 214 | 203 | 189 | 170 | 162 | 149 | 123 |

Габаритный чертёж



Размеры, мм

| CVF 64-8-1 |      |         |      |      |
|------------|------|---------|------|------|
| $B1$       | $B2$ | $B1+B2$ | $D1$ | $D2$ |
| 1248       | 700  | 1948    | 470  | 345  |

**Общие сведения:**

|  |                 |
|--|-----------------|
| Наименование   | CVF 64-8-1-HQCV |
| Артикул  | 18019787        |
| Количество рабочих колёс общее                             | 8               |
| В том числе количество рабочих колёс уменьшенного диаметра | 1               |
| Код торцевого уплотнения                                   | HQCV            |
| Номинальный расход, $m^3/h$                                | 64              |
| Номинальный напор, м                                       | 162             |
| Максимальный напор, м                                      | 230             |
| Масса насоса, кг   | 440             |

**Перекачиваемая среда:**

|                         |                    |
|-------------------------|--------------------|
| Рабочая жидкость        | вода               |
| Диапазон температур, °C | -20... +120 C      |
| Плотность, $kg/m^3$     | 998,2 (при +20° C) |

**Материалы:**

|                       |                   |
|-----------------------|-------------------|
| Головная часть насоса | чугун             |
| Рабочее колесо        | нержавеющая сталь |
| Блок рабочих колёс    | нержавеющая сталь |
| Основание             | нержавеющая сталь |

**Монтаж:**

|   |           |
|---|-----------|
| Тип соединения                                | фланцевое |
| Стандарт трубного соединения                  | DIN       |
| Размер трубного соединения                    | DN100     |
| Максимальное рабочее давление                 | PN25      |
| Максимальная температура окружающей среды, °C | +40       |

**Электродвигатель:**

|                              |       |
|------------------------------|-------|
| Номинальная мощность, кВт    | 45    |
| Частота питающей сети, Гц    | 50    |
| Номинальное напряжение, В    | 3x380 |
| Номинальный ток, А           | 82,7  |
| Номинальная скорость, об/мин | 2900  |
| Количество полюсов           | 2     |
| Степень защиты               | IP55  |