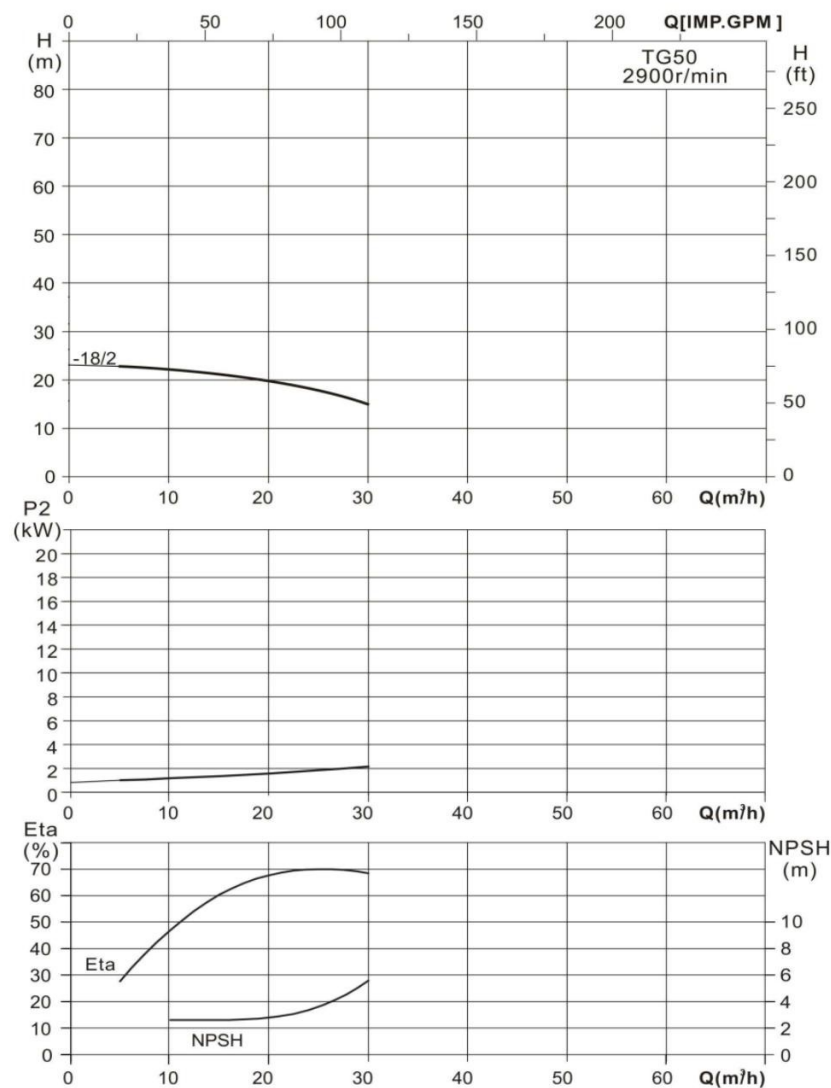


Wellmix TG 50-18/2 BQQE

Одноступенчатый центробежный насос с патрубками на одной линии ("in-line")
 артикул для заказа: 12019976



Диаграмма характеристик



Общие сведения:

| | |
|-------------------------------|--------------------|
| Наименование | TG 50-18/2 BQQE |
| Артикул | 12019976 |
| Тип насоса | одноступенчатый |
| Тип торцевого уплотнения вала | механического типа |
| Код торцевого уплотнения | BQQE |
| Номинальный расход | 25 м³/ч |
| Номинальный напор | 18 м |
| Максимальный напор | 24 м |
| Масса насоса | 50 кг |

Жидкость:

| | |
|---------------------|--------------------------|
| Рабочая жидкость | вода |
| Диапазон температур | -20... +120 °C |
| Плотность | 998,2 кг/м³ (при +20 °C) |

Материалы:

| | |
|----------------|-------------|
| Корпус насоса | чугун HT200 |
| Рабочее колесо | чугун HT200 |
| Фонарь | чугун HT200 |

Монтаж:

| | |
|-------------------------------|-------------|
| Стандарт трубного соединения | DIN |
| Размер трубного присоединения | DN 50 |
| Монтажная длина | 340 мм |
| Допустимое давление | PN 12 |
| Макс. температура окр. среды | 0 ... +40 C |

Данные электродвигателя и схема подключения:

| | |
|------------------------|---------------|
| Номинальная мощность | 2,2 кВт |
| Частота питающей сети | 50 Hz |
| Номинальное напряжение | 1x220 В |
| Номинальный ток | 14 А |
| Номинальная скорость | 2 900 об./мин |
| Количество полюсов | 2 |
| Степень защиты | IP55 |

Габаритный чертёж

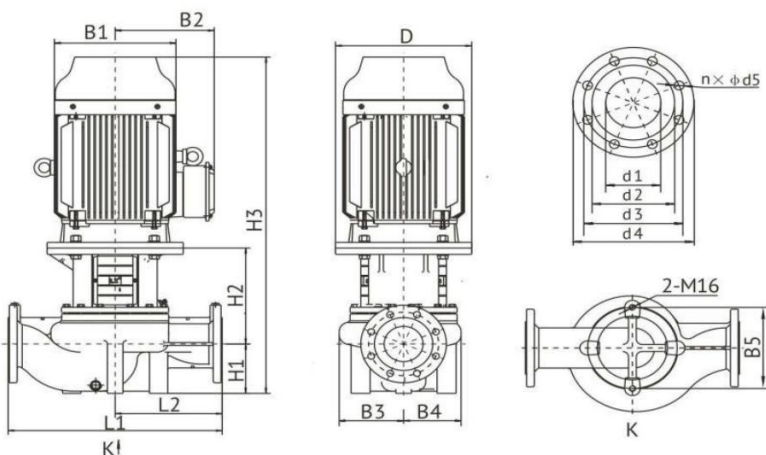
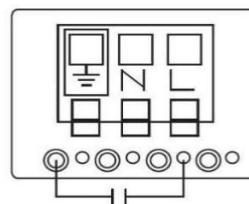


Схема электроподключения



| Модель | Размер, мм | | | | | | | | | | |
|------------|------------|-----|-----|-----|-----|-----|-----|-----|-----|-----|-----|
| | D | B1 | B2 | B3 | B4 | B5 | H1 | H2 | H3 | L1 | L2 |
| TG 50-18/2 | 172 | 166 | 144 | 121 | 115 | 144 | 115 | 174 | 567 | 340 | 170 |
| | Размер, мм | | | | | | | | | | |
| | n x d5 | d1 | d2 | d3 | d4 | | | | | | |
| | 4 x 18 | 50 | 90 | 125 | 165 | | | | | | |