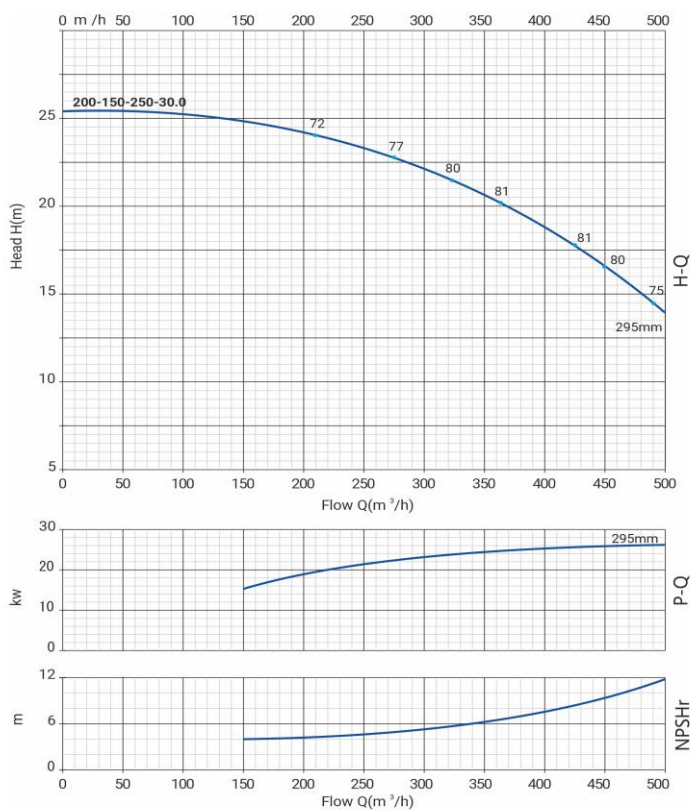


# Wellmix NBW 200-150-250-30/4-380-G-BQQE



Моноблочный насос

## Диаграмма характеристик



## Общие сведения:

Наименование	NBW 200-150-250-30/4
Артикул	21069857
Типа насоса	моноблочный
Код торцевого уплотнения	BQQE
Номинальный расход, м³/ч	400
Номинальный напор, м	19
Максимальный напор, м	25,5
Масса насоса, кг	349

## Перекачиваемая среда:

Рабочая жидкость	вода
Диапазон температур, °C	-20... +120 C
Плотность, кг/м³	998,2

## Материалы:

Рабочее колесо	чугун HT200
Корпус насоса	чугун HT200
Фонарь	чугун HT200

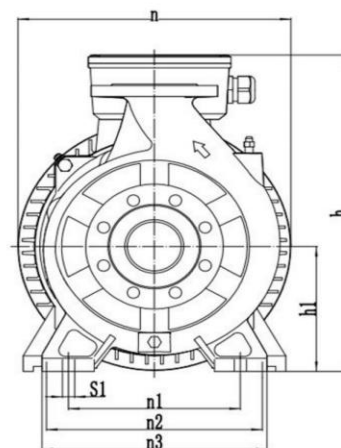
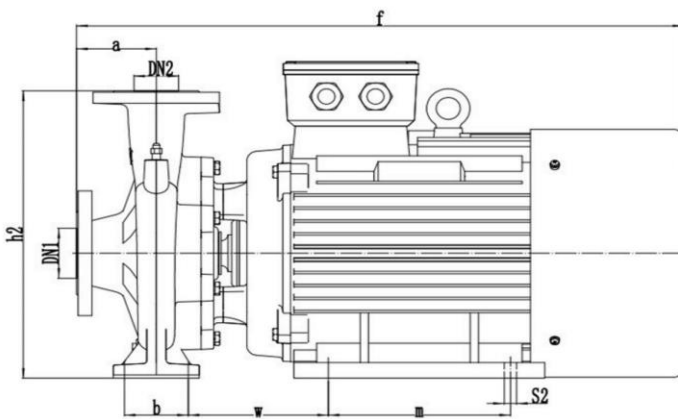
## Монтаж:

Тип соединения	фланцевое DIN
Диаметр всасывающего патрубка	200
Диаметр напорного патрубка	150
Максимальное давление	PN 16
Температура окружающей среды, °C	-10...+50

## Электродвигатель:

Номинальная мощность, кВт	30
Частота питающей сети, Гц	50
Номинальное напряжение, В	3x380В
Номинальный ток, А	56,6
Частота вращения вала, об/мин	1450
Количество полюсов	4
Степень защиты	IP55

## Габаритный чертёж



## Размеры, мм

NBW 200-150-250-30/4-G	a	f	h	h1	h2	n	n1	n2	n3	b	w	m	s1'	s2'
	187	1099	715	315	715	565	400	318	506	140	244	305	23	19