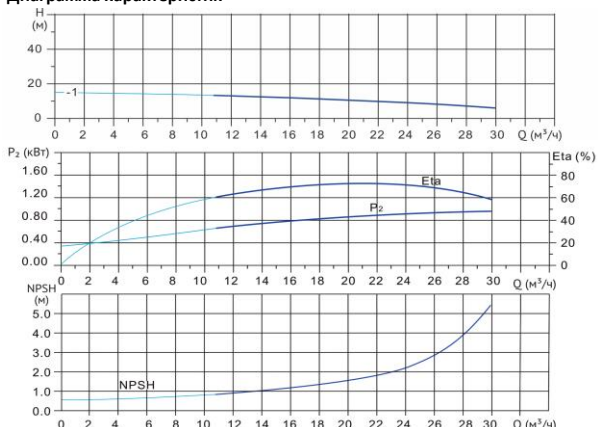


Wellmix CV 20-1-0-HQCV

Вертикальный многоступенчатый центробежный насос

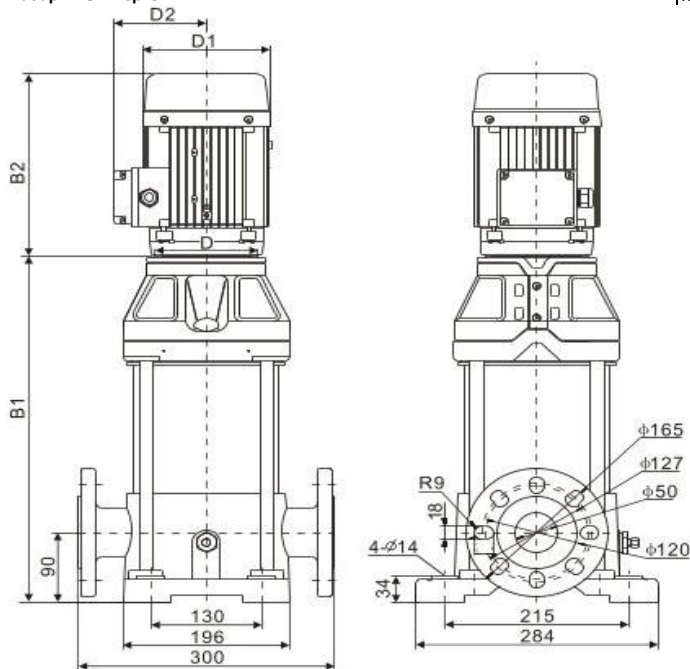


Диаграмма характеристик



| CV 20-1-0 | | | | | | | | | | |
|-----------|----|------|----|------|----|------|------|----|----|----|
| Q, м³/ч | 8 | 10 | 12 | 14 | 16 | 18 | 20 | 24 | 26 | 28 |
| H, м | 14 | 13,5 | 13 | 12,5 | 12 | 11,5 | 10,5 | 9 | 8 | 7 |

Габаритный чертёж



Размеры, мм

| CV 20-1-0 | | | | |
|-----------|-----|-------|-----|-----|
| B1 | B2 | B1+B2 | D1 | D2 |
| 332 | 240 | 572 | 118 | 121 |

Общие сведения:

| | |
|--|----------------|
| Наименование | CV 20-1-0-HQCV |
| Артикул | 25019845 |
| Общее количество рабочих колёс | 1 |
| В том числе количество рабочих колёс уменьшенного диаметра | 0 |
| Код торцевого уплотнения | HQCV |
| Номинальный расход, м³/ч | 20 |
| Номинальный напор, м | 10,5 |
| Максимальный напор, м | 15 |
| Масса насоса, кг | 45 |

Перекачиваемая среда:

| | |
|-------------------------|--------------------|
| Рабочая жидкость | вода |
| Диапазон температур, °C | -20... +120 C |
| Плотность, кг/м³ | 998,2 (при +20° C) |

Материалы:

| | |
|-----------------------|-------------------|
| Головная часть насоса | чугун |
| Рабочее колесо | нержавеющая сталь |
| Блок рабочих колёс | нержавеющая сталь |
| Основание | чугун |

Монтаж:

| | |
|---|-----------|
| Тип соединения | фланцевое |
| Стандарт трубного соединения | DIN |
| Размер трубного соединения | DN50 |
| Максимальное рабочее давление | PN16 |
| Максимальная температура окружающей среды, °C | +40 |

Электродвигатель:

| | |
|------------------------------|-------|
| Номинальная мощность, кВт | 1,1 |
| Частота питающей сети, Гц | 50 |
| Номинальное напряжение, В | 3x380 |
| Номинальный ток, А | 2,4 |
| Номинальная скорость, об/мин | 2900 |
| Количество полюсов | 2 |
| Степень защиты | IP55 |
| Класс энергоэффективности | IE3 |