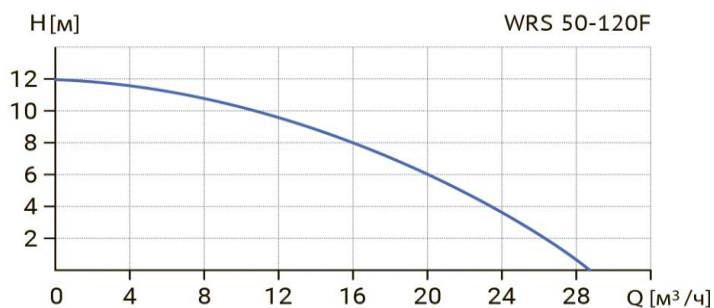


Wellmix WRS 50-120 F (220B)

Циркуляционный насос с "мокрым" ротором



Диаграмма характеристик



Общие сведения:

Наименование	WRS 50-120 F (220B)
Артикул	17049985
Типа насоса	с "мокрым" ротором
Регулирование работы насоса	1 скорость
Максимальный расход, м³/ч	28,5
Максимальный напор, м	12
Масса насоса, кг	25

Перекачиваемая среда:

Рабочая жидкость	вода/антифриз с содержанием гликоля не более 50%
Диапазон температур, °C	+2... +110 C

Материалы:

Корпус насоса	чугун
Рабочее колесо	пластик

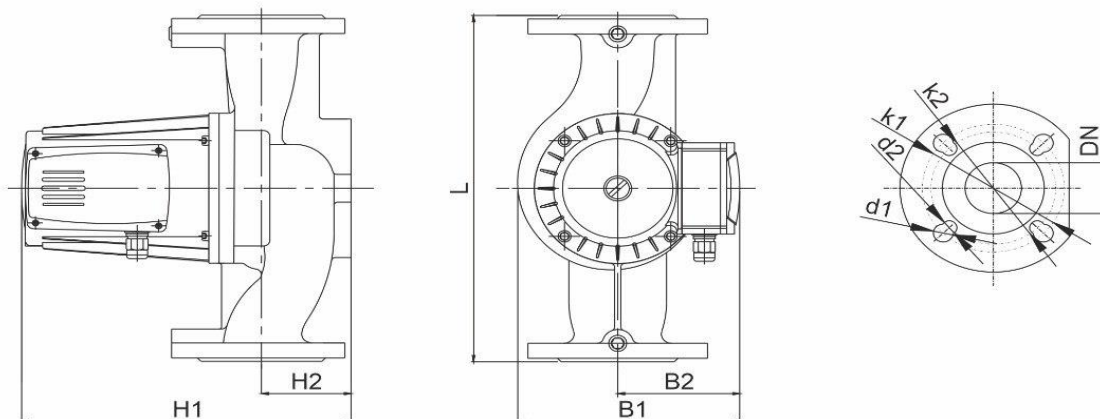
Монтаж:

Тип соединения	Фланцевое
Стандарт трубного соединения	DIN
Размер трубного соединения	50
Максимальное рабочее давление	PN 10
Максимальная температура окружающей среды, °C	+40

Электродвигатель:

Номинальная мощность, Вт	1100
Частота питающей сети, Гц	50
Номинальное напряжение, В	220
Номинальный ток, А	5
Номинальная скорость, об/мин	2900
Количество полюсов	2
Степень защиты	IP42

Габаритный чертёж



Размеры, мм

WRS 50-120 F (220B)	DN	L	H1	H2	B1	B2	k1	d1	k2	d2
	50	280	308	76,5	202	116	125	19	110	14