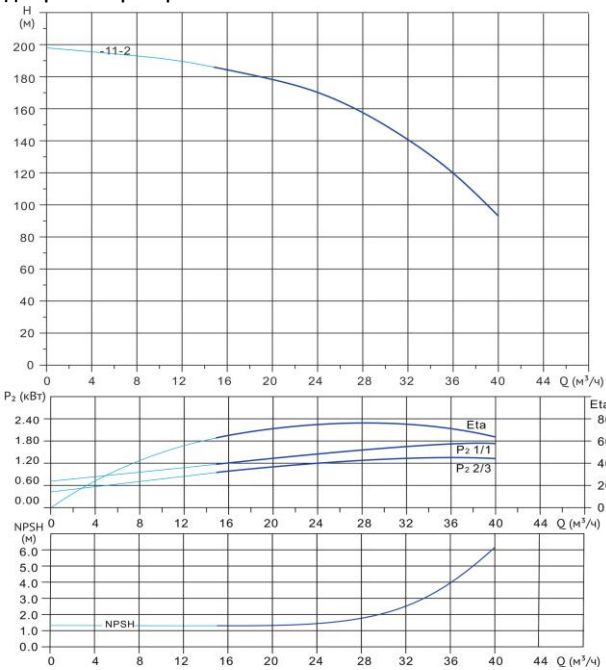


# Wellmix CV 32-11-2-HQCV

Вертикальный многоступенчатый центробежный насос

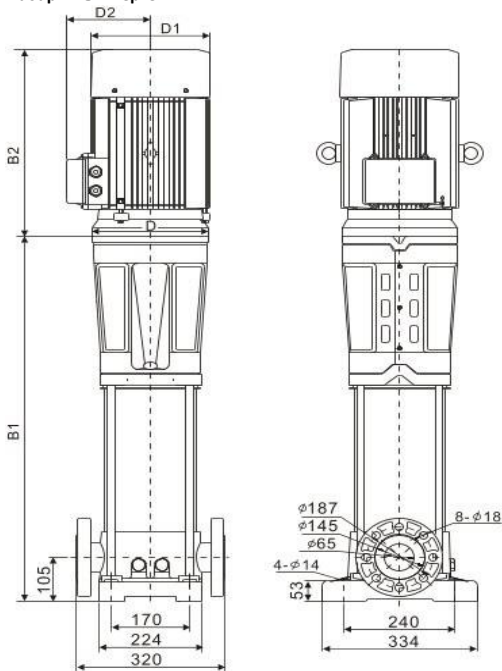


Диаграмма характеристик



| CV 32-11-2                  |     |     |     |     |     |     |     |     |    |
|-----------------------------|-----|-----|-----|-----|-----|-----|-----|-----|----|
| $Q$ , $\text{m}^3/\text{ч}$ | 12  | 16  | 20  | 24  | 28  | 30  | 32  | 36  | 40 |
| $H$ , м                     | 189 | 184 | 178 | 170 | 158 | 149 | 141 | 120 | 93 |

Габаритный чертёж



Размеры, мм

| CV 32-11-2 |      |         |      |      |
|------------|------|---------|------|------|
| $B1$       | $B2$ | $B1+B2$ | $D1$ | $D2$ |
| 1292       | 580  | 1872    | 356  | 270  |

**Общие сведения:**

|  |                 |
|--|-----------------|
| Наименование   | CV 32-11-2-HQCV |
| Артикул  | 25019826        |
| Общее количество рабочих колёс                             | 11              |
| В том числе количество рабочих колёс уменьшенного диаметра | 2               |
| Код торцевого уплотнения                                   | HQCV            |
| Номинальный расход, $\text{m}^3/\text{ч}$                  | 32              |
| Номинальный напор, м                                       | 141             |
| Максимальный напор, м                                      | 198             |
| Масса насоса, кг   | 275             |

**Перекачиваемая среда:**

|   |                              |
|---|------------------------------|
| Рабочая жидкость                        | вода                         |
| Диапазон температур, $^{\circ}\text{C}$ | -20... +120 C                |
| Плотность, $\text{кг}/\text{м}^3$       | 998,2 (при +20 $^{\circ}$ C) |

**Материалы:**

|                       |                   |
|-----------------------|-------------------|
| Головная часть насоса | чугун             |
| Рабочее колесо        | нержавеющая сталь |
| Блок рабочих колёс    | нержавеющая сталь |
| Основание             | чугун             |

**Монтаж:**

|   |           |
|---|-----------|
| Тип соединения  | фланцевое |
| Стандарт трубного соединения                                  | DIN       |
| Размер трубного соединения                                    | DN65      |
| Максимальное рабочее давление                                 | PN25      |
| Максимальная температура окружающей среды, $^{\circ}\text{C}$ | +40       |

**Электродвигатель:**

|                              |       |
|------------------------------|-------|
| Номинальная мощность, кВт    | 22    |
| Частота питающей сети, Гц    | 50    |
| Номинальное напряжение, В    | 3x380 |
| Номинальный ток, А           | 40,5  |
| Номинальная скорость, об/мин | 2900  |
| Количество полюсов           | 2     |
| Степень защиты               | IP55  |
| Класс энергоэффективности    | IE3   |