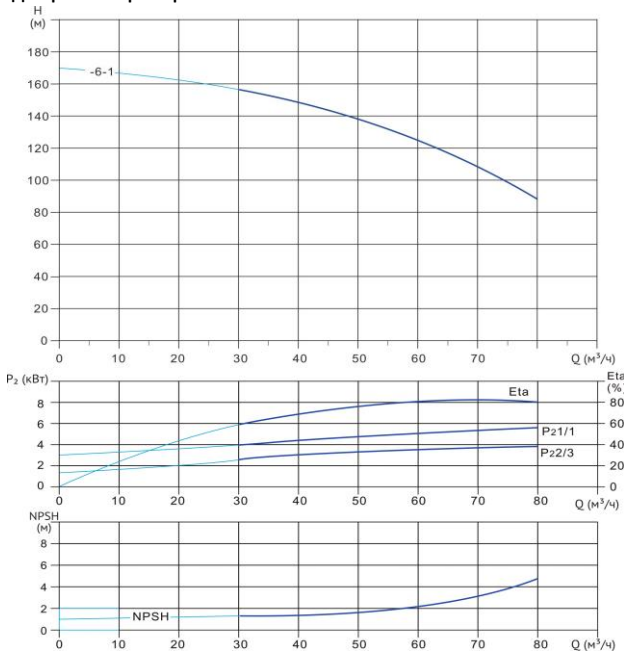


Wellmix CVF 64-6-1-HQCV

Вертикальный многоступенчатый центробежный насос



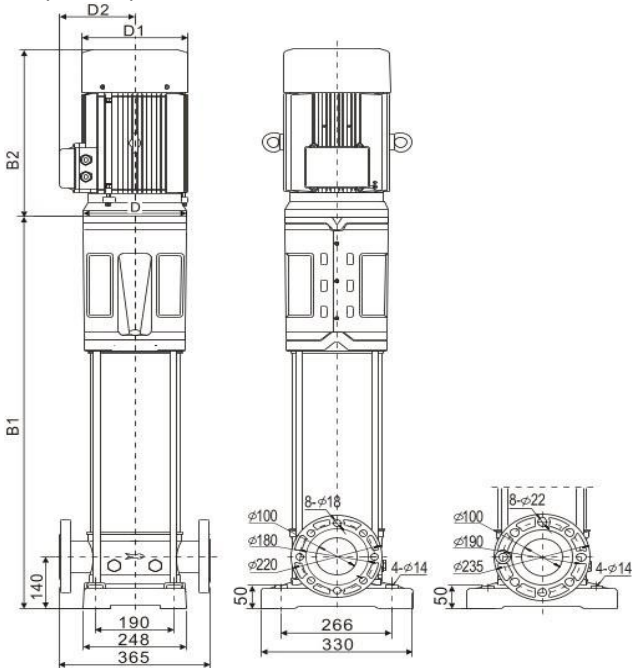
Диаграмма характеристик



CVF 64-6-1

Q , m^3/h	30	40	50	60	64	70	80
H , м	157	149	138	125	118	108	88

Габаритный чертёж



Размеры, мм

CVF 64-6-1				
$B1$	$B2$	$B1+B2$	$D1$	$D2$
1084	660	1744	420	310

Общие сведения:

Наименование	CVF 64-6-1-HQCV
Артикул	18019793
Количество рабочих колёс общее	6
В том числе количество рабочих колёс уменьшенного диаметра	1
Код торцевого уплотнения	HQCV
Номинальный расход, m^3/h	64
Номинальный напор, м	118
Максимальный напор, м	170
Масса насоса, кг	370

Перекачиваемая среда:

Рабочая жидкость	вода
Диапазон температур, °C	-20... +120 C
Плотность, kg/m^3	998,2 (при +20° C)

Материалы:

Головная часть насоса	чугун
Рабочее колесо	нержавеющая сталь
Блок рабочих колёс	нержавеющая сталь
Основание	нержавеющая сталь

Монтаж:

Тип соединения	фланцевое
Стандарт трубного соединения	DIN
Размер трубного соединения	DN100
Максимальное рабочее давление	PN25
Максимальная температура окружающей среды, °C	+40

Электродвигатель:

Номинальная мощность, кВт	37
Частота питающей сети, Гц	50
Номинальное напряжение, В	3x380
Номинальный ток, А	68,3
Номинальная скорость, об/мин	2900
Количество полюсов	2
Степень защиты	IP55