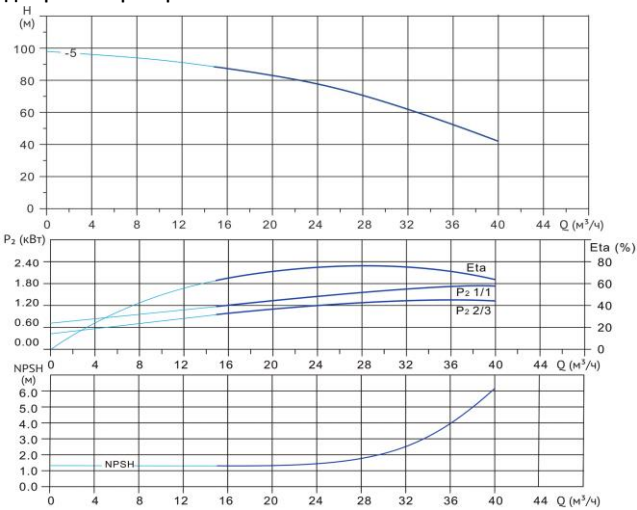


Wellmix CVF 32-5-0-HQCV

Вертикальный многоступенчатый центробежный насос

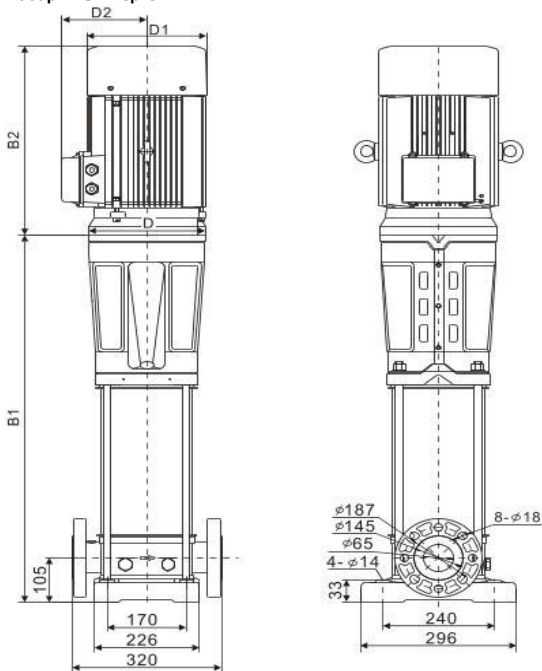


Диаграмма характеристик



CVF 32-5-0									
$Q, m^3/h$	12	16	20	24	28	30	32	36	40
H, m	91	87	83	78	71	66	62	53	42

Габаритный чертёж



Размеры, мм

CVF 32-5-0				
B_1	B_2	B_1+B_2	D_1	D_2
915	505	1420	330	255

Общие сведения:

Наименование	CVF 32-5-0-HQCV
Артикул	18019852
Количество рабочих колёс общее	5
В том числе количество рабочих колёс уменьшенного диаметра	0
Код торцевого уплотнения	HQCV
Номинальный расход, m^3/h	32
Номинальный напор, м	62
Максимальный напор, м	98
Масса насоса, кг	171

Перекачиваемая среда:

Рабочая жидкость	вода
Диапазон температур, °C	-20... +120 C
Плотность, kg/m^3	998,2 (при +20° C)

Материалы:

Головная часть насоса	чугун
Рабочее колесо	нержавеющая сталь
Блок рабочих колёс	нержавеющая сталь
Основание	нержавеющая сталь

Монтаж:

Тип соединения	фланцевое
Стандарт трубного соединения	DIN
Размер трубного соединения	DN65
Максимальное рабочее давление	PN16
Максимальная температура окружающей среды, °C	+40

Электродвигатель:

Номинальная мощность, кВт	11
Частота питающей сети, Гц	50
Номинальное напряжение, В	3x380
Номинальный ток, А	21
Номинальная скорость, об/мин	2900
Количество полюсов	2
Степень защиты	IP55